

**ÉQUIPEMENT
HÔTELLIER
2024
ESPACES PUBLICS**

NOVIM[®]





5
MUMO

Système intégré derrière le miroir conçu pour économiser eau, énergie, espace, temps et ressources



15
Concept³

Ensemble de robinet révolutionnaire avec sèche-mains, distributeur de savon et eau en un seul produit



19
Sèche-mains

Une large gamme moderne pour des salles de bains élégantes



35
Distributeurs
de savon

Une gamme d'appareils automatiques et manuels pour tout espace



43
Distributeurs
de papier toilette

Approprié aux espaces publics dans diverses finitions



49
Poubelles
et compacts

Large gamme de capacités, des petites aux grandes poubelles



61
Sanitaires inox

Urinoirs, toilettes (WC) et lavabos pour un équipement complet en acier inoxydable AISI 304



67
Robinetterie

Robinetterie électronique et temporisée pour l'équipement des espaces publics



75
Mobility

Adaptation des établissements hôteliers aux personnes à mobilité réduite



85
Tables à langer

Gamme avec diverses configurations et matériaux pour l'équipement le plus approprié à chaque circonstance

contenu





M U M O

MULTI MODULAR BY NOFER



ROBINETS



12053.M

Laser Faucet

370 x 200 x 223 mm
1'-2 1/2" x 7 7/8" x 8 3/4"



- ✓ activation per capteur **laser**
- ✓ distance d'activation et durée de fonctionnement réglable avec commande
- ✓ 220 AC 50/60 Hz
- ✓ alternative batterie rechargeable
- ✓ 3 / 1,89 l/min



DISTRIBUTEURS DE SAVON



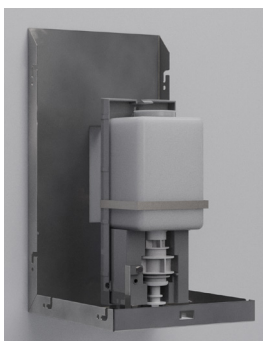
12053.S1

Laser Soap

440 x 200 x 223 mm
1'-5 3/8" x 7 7/8" x 8 3/4"



- ✓ activation per capteur **laser**
- ✓ distance d'activation et durée de fonctionnement réglable avec commande
- ✓ 220 AC 50/60 Hz
- ✓ alternative batterie rechargeable
- ✓ capacité 3 litres

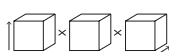


12053.S2

Automatic Soap

370 x 150 x 223 mm
1'-2 1/2" x 5 7/8" x 8 3/4"

- ✓ capteur infrarouge
- ✓ fonctionne avec piles AA (4 unités)
- ✓ alternative 230V AC avec prise courant
- ✓ possibilité valve à savon liquide, mousse ou spray
- ✓ 1 litre



SÈCHE-MAINS

- ✓ Bigflow Evo satiné
- ✓ activation per capteur **laser**
- ✓ distance d'activation réglable
- ✓ puissance sélectionnable
1200 / 2050 W
- ✓ faible niveau sonore
- ✓ possibilité de filtre Hepa
- ✓ durée de séchage 40 s

12053.H1

Bigflow 

370 x 260 x 223 mm
1'-2 1/2" x 10 1/4" x 8 3/4"

LASER
sensor



- ✓ Fuga Evo satiné
- ✓ activation per capteur **laser**
- ✓ distance d'activation réglable
- ✓ puissance 800 W
- ✓ filtre Hepa
- ✓ durée de séchage 10 - 12 s
- ✓ possibilité de désinfection grâce à la LED UV C

12053.H2

Fuga  

370 x 200 x 223 mm
1'-2 1/2" x 7 7/8" x 8 3/4"

LASER
sensor



- ✓ Fusion
- ✓ activation per capteur **laser**
- ✓ sortie multijet / blade
- ✓ distance d'activation réglable
- ✓ puissance réglable 700/900 W
- ✓ filtre Hepa et Zero Smell
- ✓ temps de séchage 6 - 12 s
- ✓ possibilité de désinfection grâce à la LED UV C

12053.H3

Fusion 

370 x 200 x 223 mm
1'-2 1/2" x 7 7/8" x 8 3/4"

LASER
sensor





DISTRIBUTEURS DE PAPIER ESSUIE-MAINS

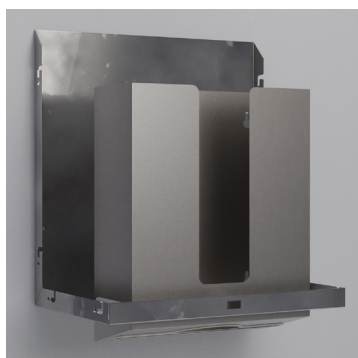


12053.PA

Automatic Paper

370 x 350 x 223 mm
1'-2 1/2" x 1'-1 3/4" x 8 3/4"

- ✓ activation per capteur d'humidité
- ✓ fonctionne avec piles type D (4 unités)
- ✓ alternative 230V AC avec prise courant
- ✓ rouleau de papier continu
Ø 200 x 220 mm de large
- ✓ sortie automatique, découpe manuelle



12053.P

Manual Paper

370 x 350 x 223 mm
1'-2 1/2" x 1'-1 3/4" x 8 3/4"

- ✓ capacité 400/600 unités

SÉPARATEURS

5



98416.05

370 x 50 x 223 mm
1'-2 1/2" x 2" x 8 3/4"

- ✓ séparateur en acier inoxydable AISI 304
- ✓ résistant à la corrosion
- ✓ ergonomie dans le système modulaire

10



98416.10

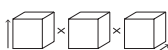
370 x 100 x 223 mm
1'-2 1/2" x 4" x 8 3/4"

15



98416.15

370 x 150 x 223 mm
1'-2 1/2" x 5 7/8" x 8 3/4"



item packs

VELOX



Laser Soap
+
Laser Faucet
+
Fuga Evo

VELOX

440 x 600 x 223 mm
1'-5 3/8" x 1'-11 5/8" x 8 3/4"



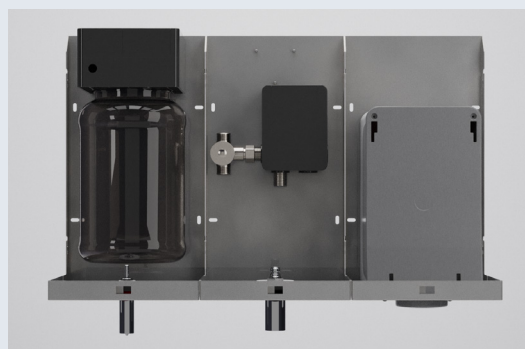
SUPRA



Laser Soap
+
Laser Faucet
+
Fusion

SUPRA

440 x 600 x 223 mm
1'-5 3/8" x 1'-11 5/8" x 8 3/4"



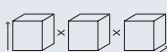
VELOX shared



Laser Soap x 2
+
Laser Faucet x 2
+
Fuga Evo

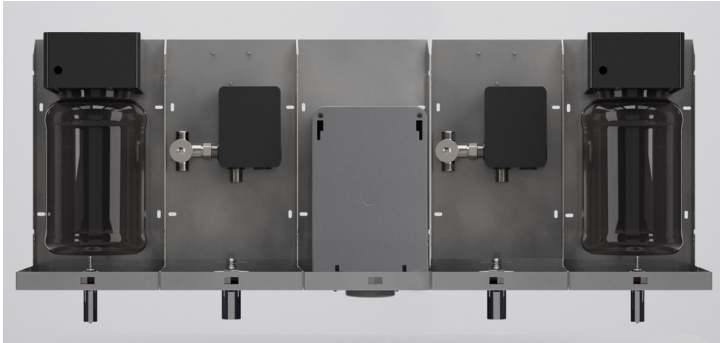
VELOX shared

440 x 1000 x 223 mm
1'-5 3/8" x 3'-3 3/8" x 8 3/4"



item packs

SUPRA shared



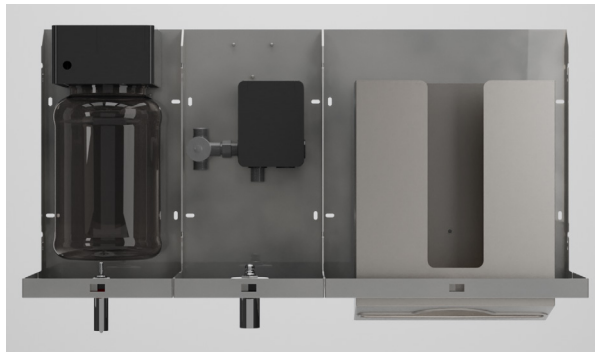
SUPRA shared

440 x 1000 x 223 mm
1'-5 3/8" x 3'-3 3/8" x 8 3/4"

- Laser Soap x 2
- +
- Laser Faucet x 2
- +
- Fusion



TOWEL



TOWEL

440 x 750 x 223 mm
1'-5 3/8" x 2'-5 1/2" x 8 3/4"

- Laser Soap
- +
- Laser Faucet
- +
- Manual Paper



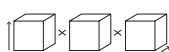
AUTOTOWEL



AUTOTOWEL

440 x 750 x 223 mm
1'-5 3/8" x 2'-5 1/2" x 8 3/4"

- Laser Soap
- +
- Laser Faucet
- +
- Automatic Paper



item packs

BASIC



Automatic Soap
+
Bigflow Evo



BASIC

370 x 410 x 223 mm
1'-2 1/2" x 1'-4 1/8" x 8 3/4"



ESSENTIA



Automatic Soap
+
Manual Paper

ESSENTIA

370 x 500 x 223 mm
1'-2 1/2" x 1'-7 5/8" x 8 3/4"



PLUG & PLAY



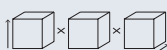
CONCEPT³

Concept³

12053.CTS

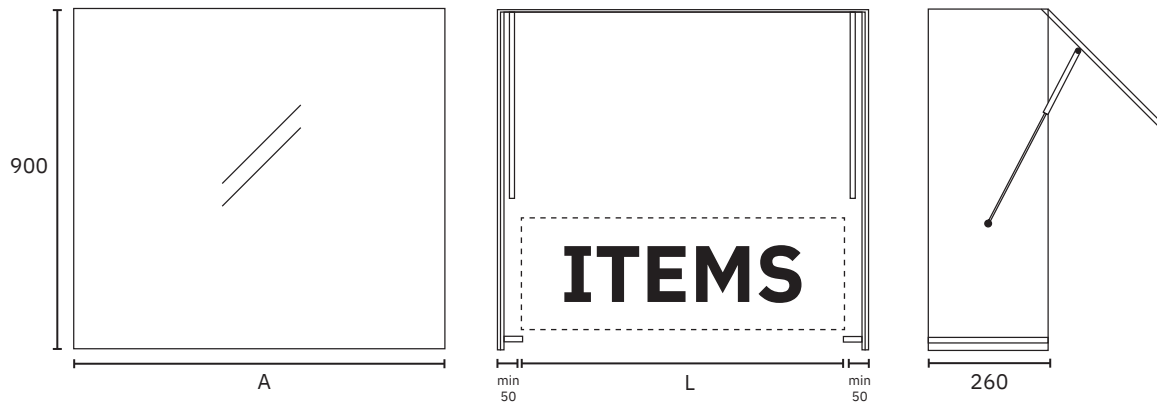


580 x 600 x 223 mm
1'-10 7/8" x 1'-11 5/8" x 8 3/4"



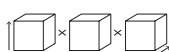
mumo & skin

✓ Recouvrez la fonctionnalité de votre MUMO avec un meuble au design minimaliste et élégant



A (MM)	ITEMS + SKIN
700	 <p>ITEMS L ≤ 600</p> <p>12055.070</p>  <p>BASIC L = 410 ESSENTIA L = 500 VELOX L = 600 SUPRA L = 600 PLUG&PLAY L = 600</p>
800	 <p>ITEMS L ≤ 700</p> <p>12055.080</p>
900	 <p>ITEMS L ≤ 800</p> <p>12055.090</p>  <p>BASIC L = 410 ESSENTIA L = 500 VELOX L = 600 SUPRA L = 600 PLUG&PLAY L = 600 TOWEL L = 750 AUTOTOWEL L = 750</p>
1000	 <p>ITEMS L ≤ 900</p> <p>12055.100</p>
1200*	 <p>ITEMS L ≤ 1100</p> <p>12055.120</p>  <p>BASIC x 2 L = 820 ESSENTIA x 2 L = 1000 VELOX shared L = 1000 SUPRA shared L = 1000</p>

*Vasques pour 2 utilisateurs.



EXTRA

- ✓ LED.
Éclairage du périmètre inférieur
le long de tout le meuble



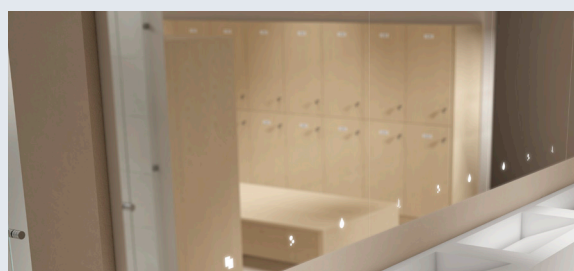
	MUMO 700	MUMO 800	MUMO 900	MUMO 1000	MUMO 1200
LED avant pour meuble	90524.0700F	90524.0800F	90524.0900F	90524.1000F	90524.1200F
LED arrière pour meuble	90524.0700T	90524.0800T	90524.0900T	90524.1000T	90524.1200T
LED arrière et avant pour meuble	90524.0700TF	90524.0800TF	90524.0900TF	90524.1000TF	90524.1200TF

- ✓ Verrouillage de sécurité.
Pour réapprovisionnement, entretien



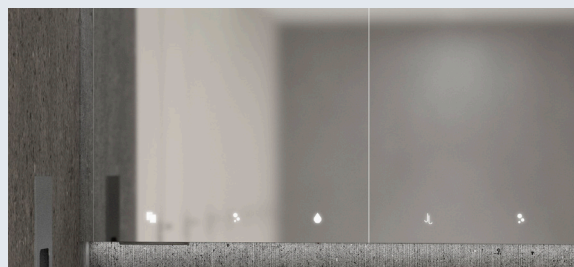
- ✓ Miroir latéral.
Accentue profondeur à l'ensemble

90484.LAT



- ✓ Élément latéral de finition vertical avec miroir. Adapter MUMO à tout environnement et besoins

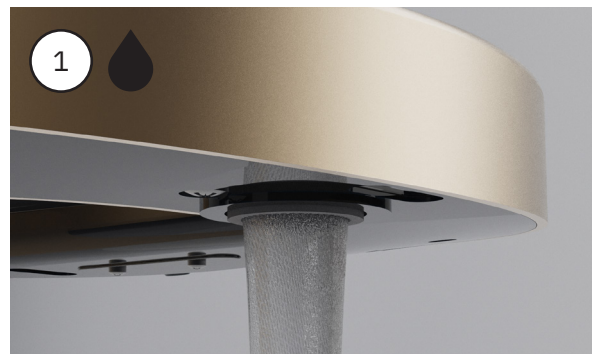
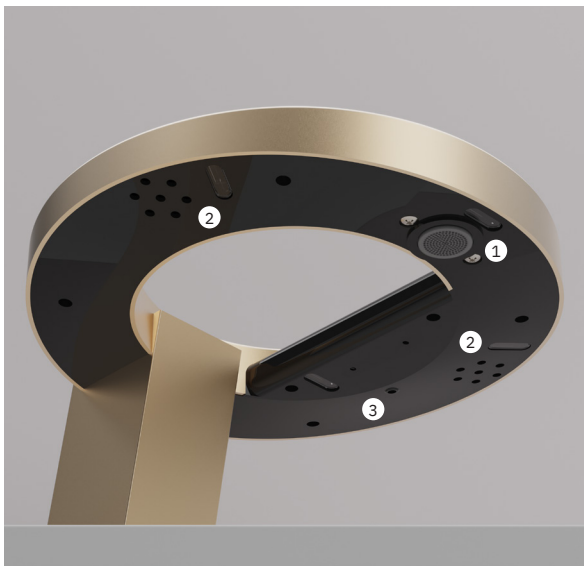
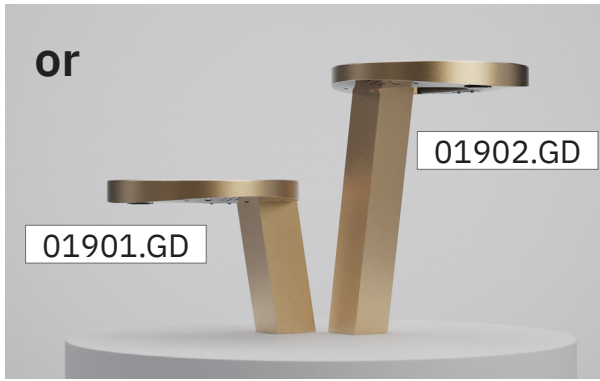
98589







concept³



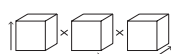
Aérateur Slim 5 l/min. - 1,3 GPM.
Aérateur Spray 1,89 l/min - 0,5 GPM inclus



Faible impact sonore, uniquement 65 dB



Distributeur de savon autonettoyant.
Déclenchement automatique pour la désinfection



Ensemble robinet sur plan de travail comprend sèche-mains, distributeur de savon et robinet. Capteurs 3 en 1 intégrés.

ROBINET DISTRIBUTEUR	
Dimensions modèle 01901	225 x 230 x 251,5 mm 8 7/8" x 9" x 9 7/8"
Dimensions modèle 01902	317,5 x 230 x 268 mm 1'- 0 1/2" x 9" x 10 1/2"
Poids	2,3 Kg (modèle 01901) 2,5 Kg (modèle 01902)
Matériel	Aluminium chromé (Brillant) / Aluminium anodisé / ABS / Laiton
Activation	Par capteurs
Consommation d'eau	3 - 7 l/m (3 bar)
Aérateur	Neopearl
Fonctionnement	Capteur électronique
Niveau sonore à 2 m	65 dbA
SÈCHE-MAINS	
Dimensions boîtier du sèche-mains	307 x 281,4 x 210 mm 1'- 0 1/8" x 11" x 8 1/4"
Poids boîtier sèche-mains	3,1 Kg
Matériel	ABS
Consommation	5,3 A
Voltage	220 - 240 V~
Isolement électrique	Classe II
Indice de protection contre l'infiltration de poussière et d'eau	IP34
Puissance de moteur	1200 W
Vitesse de moteur	32000 rpm
Durée de séchage	14-15 secondes
Filtre HEPA	OUI
DISTRIBUTEUR DE SAVON	
Dimensions distributeur de savon	120 x 322 x 120 mm 4 3/4" x 1'- 0 5/8" x 4 3/4"
Poids	0,9 Kg
Matériel	ABS
Voltage	5 V~
Dose de savon	1-4 cc (régulation électronique)
Capacité réservoir de savon	2 litres

01901.GD

01902.GD

Finition
Or

01901.B

01902.B

Finition
Brillant

01901.N

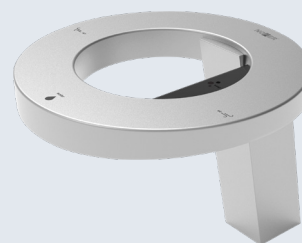
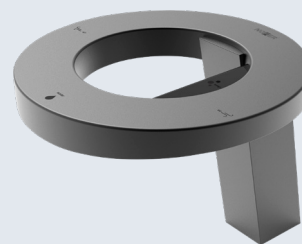
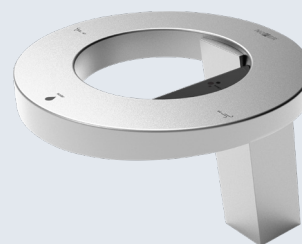
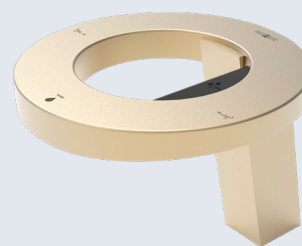
01902.N

Finition
Noir

01901.S

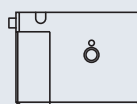
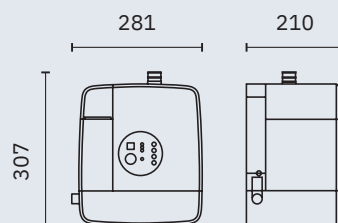
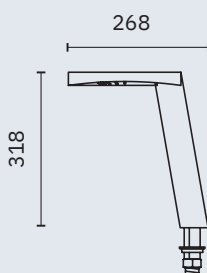
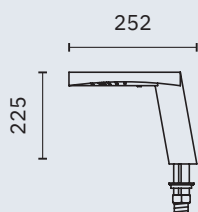
01902.S

Finition
Argent



01901

01902



06029.CPT

Filtre HEPA





sèche-mains

Matériel
Acier inoxydable AISI 304

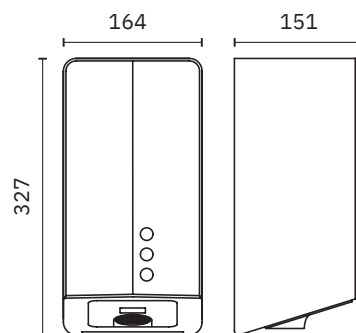
Séchage ultra-rapide. Éco-efficace design compact et d'épaisseur minimale. Fonctionnement par capteur. Disponible en quatre finitions: Satiné, brillant, blanc et autres.

Finition
Satiné (.S) Brillant (.B) Blanc (.W) Noir (.N)

Combinable avec le reste des produits de la gamme design EVO



- 01831.S 01831.UV.S
- 01831.B 01831.UV.B
- 01831.N 01831.UV.N



01841.W



AUTRES COULEURS

Matériel
ABS

[Consulter](#)



06029.FGE

Filtre HEPA



Finition
Satiné (.S) Brillant (.B) Blanc (.W)

Séchage ultra-rapide. Éco-efficace design compact. Fonctionnement par capteur. Disponible en quatre finitions: satiné, brillant, blanc et ABS.



01851.S

Matériel
Acier inoxydable AISI 304

01851.B

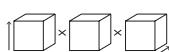
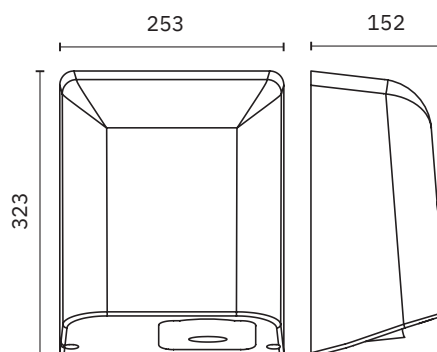
Matériel
Acier inoxydable AISI 304

01851.W

01861.W

Matériel
Acier

Matériel
ABS



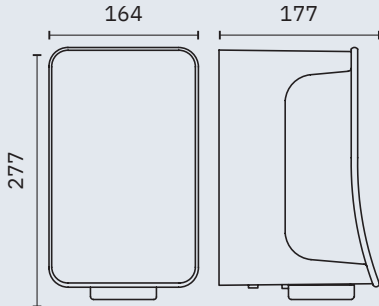
fusion inox



Matériel
Acier inoxydable AISI 304

Sèche-mains automatique ultra-rapide et silencieux. Haute efficacité énergétique, respectueux avec l'environnement. Deux modes de puissance : mode turbo et mode éco. Deux options de sortie d'air : Multijet et Blade. Boîtier en acier inoxydable finition satiné.

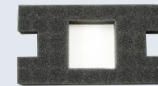
Finition
Satiné (.S)



01875.S



06029.FSN



Filtre HEPA

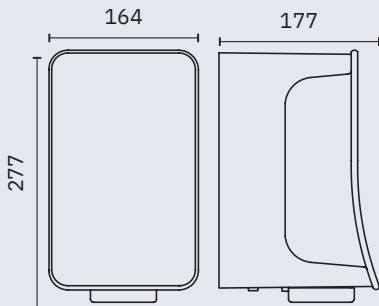


fusion

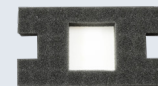


Matériel
ABS

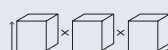
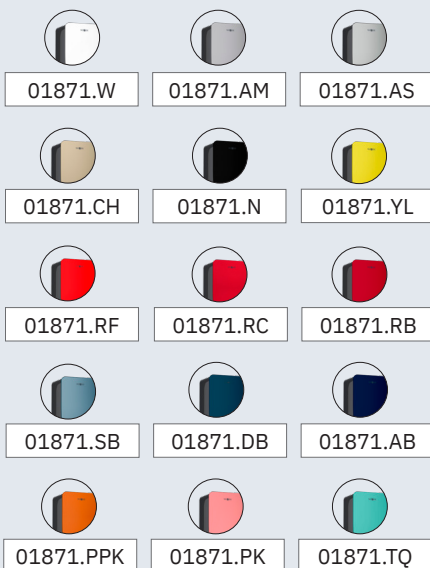
Sèche-mains automatique ultra-rapide et silencieux. Assainit l'environnement : équipé de lumière ultraviolette, catalyseur au titane et filtre Hepa. Haute efficacité énergétique, écologique. Coque ABS Disponible en 15 Couleurs.



06029.FSN



Filtre HEPA



v-jet inox



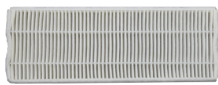
Matériel
Acier inoxydable AISI 304 et ABS

Finition
Satiné (.S)

Sèche-mains avec système de séchage utilisant des courants d'air à haute vitesse. Boîtier extérieure en acier inoxydable. Robuste, anti-vandalisme et fiable. Rentabilité et efficacité élevées. Consommation jusqu'à 85% inférieure à celle des autres sèche-mains conventionnels.

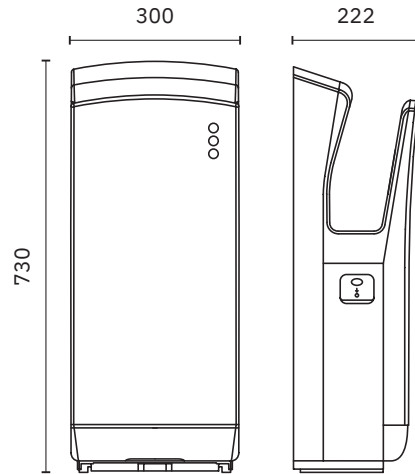


01330.S



06029.VJI

Filtre HEPA



v-jet



V300

Le sèche-mains V300 dispose d'un système de séchage anti-éclaboussures à travers de micro-courant d'air à haute vitesse. Mode d'emploi: Vous introduisez tout simplement vos mains mouillées dans l'appareil, les-quelles sont détectées automatiquement et le processus de séchage commence.

TRIBLADE

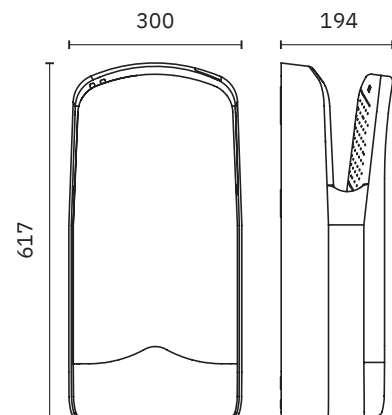
Système de séchage ultra-rapide à travers des courants d'air à haute vitesse. Mode d'emploi: vous introduisez vos mains dans la zone de séchage, les déplaçant de haut en bas.



V300



TRIBLADE

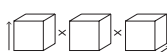


06029.VJET



06035.01

06035.04



Matériel
ABS

Finition
Disponible en couleurs



Hepa	OUI				Non (en option)			
Zero Smell	OUI				Non (en option)			
Modèle	V300		Triblade		V300		Triblade	
Ion Shield	OUI	Non	OUI	Non	OUI	Non	OUI	Non
	01304.IW	01304.W	01306.IW	01306.W	01303.IW	01303.W	01305.IW	01305.W
	01304.IAS	01304.AS	01306.IAS	01306.AS	01303.IAS	01303.AS	01305.IAS	01305.AS
	01304.IN	01304.N	01306.IN	01306.N	01303.IN	01303.N	01305.IN	01305.N
	01304.ICH	01304.CH	01306.ICH	01306.CH	01303.ICH	01303.CH	01305.ICH	01305.CH
	01304.IDB	01304.DB	01306.IDB	01306.DB	01303.IDB	01303.DB	01305.IDB	01305.DB
	01304.IAB	01304.AB	01306.IAB	01306.AB	01303.IAB	01303.AB	01305.IAB	01305.AB
	01304.IRF	01304.RF	01306.IRF	01306.RF	01303.IRF	01303.RF	01305.IRF	01305.RF
	01304.ICR	01304.CR	01306.ICR	01306.CR	01303.ICR	01303.CR	01305.ICR	01305.CR
	01304.IBD	01304.BD	01306.IBD	01306.BD	01303.IBD	01303.BD	01305.IBD	01305.BD

windflow



3 ANS
DE GARANTIE

Finition
Satiné (.S) Brillant (.B) Blanc (.W)

Sèche-mains à activation automatique avec boîtier design.
Moteur Long Life qui augmente la durée de vie moyenne de l'appareil. Disponible en trois finitions : satiné, brillant et blanc.



01151.S

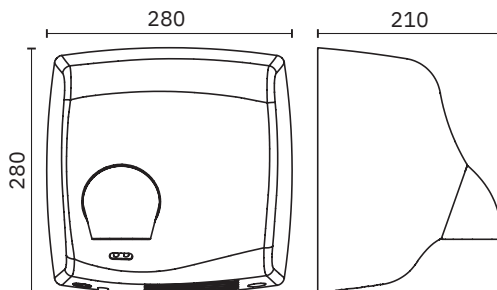
Matériel
Acier inoxydable AISI 304

01151.B

Matériel
Acier inoxydable AISI 304

01151.W

Matériel
Acier



thin evo



3 ANS
DE GARANTIE

Matériel
Acier inoxydable AISI 304

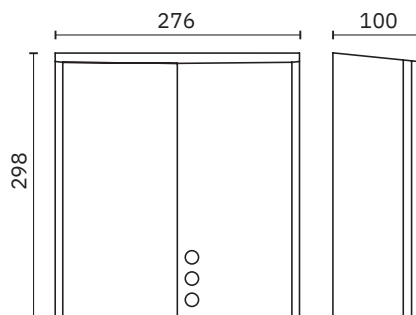
Sèche-mains électronique automatique avec boîtier en acier inoxydable. Modèle d'épaisseur minimale et design selon une large gamme d'accessoires.

Finition
Satiné (.S) Brillant (.B)



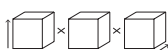
01610.S

01610.B



06029.THE

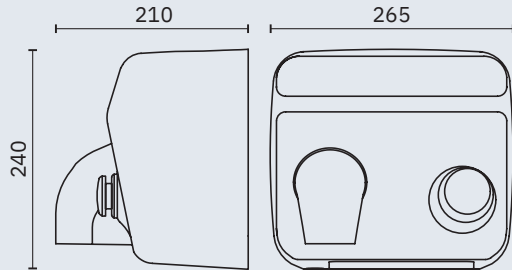
Filtre HEPA en option



Matériel
Acier inoxydable AISI 304

Robuste et anti vandalisme, un classique pour tout type d'environnement. Moteur *Long Life* qui augmente la durée de vie moyenne de l'appareil. Finitions disponibles: satiné, brillant et blanc.

Finition
Satiné (.S) Brillant (.B) Blanc (.W)



Le sèche-mains fonctionne avec un bouton poussoir.

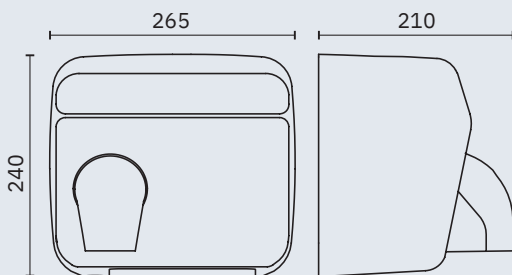
01100.S



01100.B



01100.W



Sèche-mains avec mise en marche par capteur électronique.

01101.S



01101.B



01101.W



Matériel
Acier inoxydable AISI 304

Sèche-mains avec mise en marche automatique. Puissance réglable grâce à un commutateur. Compact et d'épaisseur minimale. Quatre finitions au choix: satiné, brillant, blanc, noir et ABS blanc.

Finition
Satiné (.S) Brillant (.B) Blanc (.W) Noir (.N)

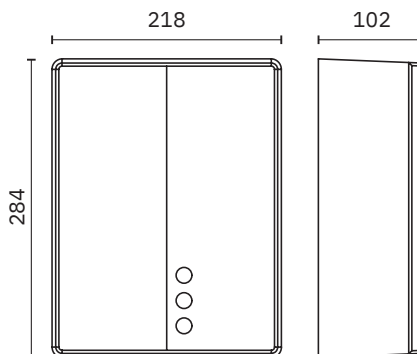
Combinable avec le reste des produits de la gamme design EVO.



01481.S



01481.UV.S



01481.B



01481.N



01481.W



01491.W

Matériel
ABS



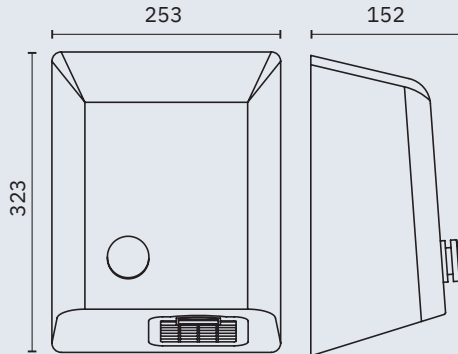
06029.BFE

Filtre HEPA Bigflow EVO.

Matériel
Acier inoxydable AISI 304

Moteur sans balais. Quatre finitions au choix: satiné, brillant, blanc et ABS blanc.

Finition
Satiné (.S) Brillant (.B) Blanc (.W)



01450.S

01450.B

01450.W

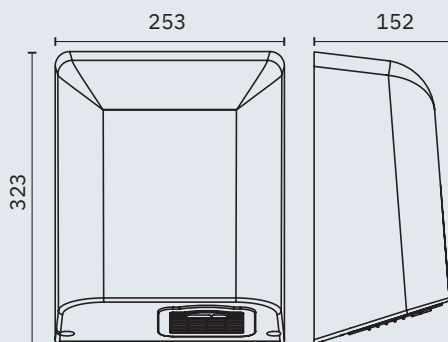
Matériel
Acier

01460.W

Matériel
ABS



Le sèche-mains fonctionne avec un bouton poussoir.



01451.S

01451.B

01451.W

Matériel
Acier

01461.W

Matériel
ABS



Sèche-mains avec mise en marche par capteur électronique.

Matériel
Acier inoxydable AISI 304

Le sèche-mains, design classique en trois finitions: satiné, brillant et blanc.

Finition
Satiné (.S) Brillant (.B) Blanc (.W)



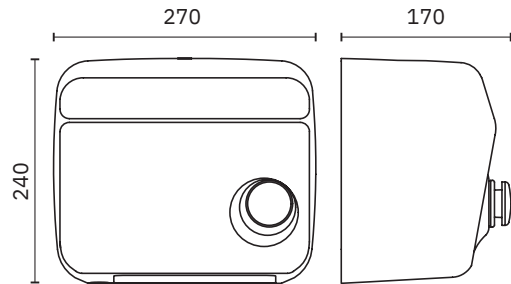
01250.S



01250.B



01250.W



Le sèche-mains fonctionne avec un bouton poussoir.



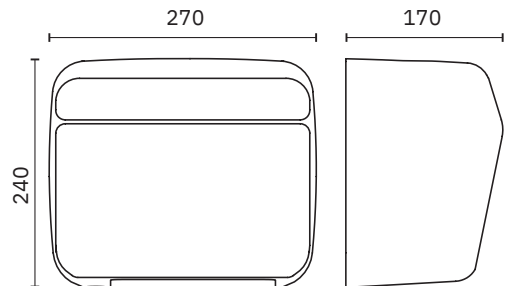
01251.S



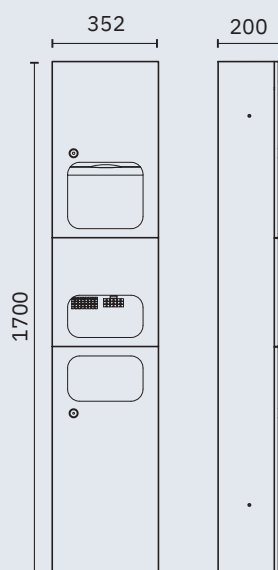
01251.B



01251.W



Sèche-mains avec mise en marche par capteur électronique.



12017.ADO.S

Kit pour installation encastrée des meubles compacts 12017.P.S et 12019.P.S

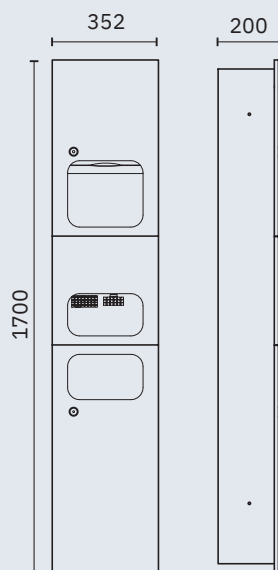
Matériel
Acier inoxydable AISI 304

Finition
Satiné

12017.ADO.S



12017.P.S + 12017.ADO.S



12017.P.S

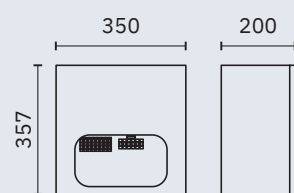
Meuble compact encastré, avec sèche-mains modèle Kai, distributeur de papier essuie-mains, et poubelle

Capacité distributeur papier essuie-mains
300 - 500 usages

Capacité poubelle
18 litres

Matériel
Acier inoxydable AISI 304

Finition
Satiné



12017.HD.S

Sèche-mains modèle Kai encastré mural d'unité compact





12019.P.S + 12017.ADO.S

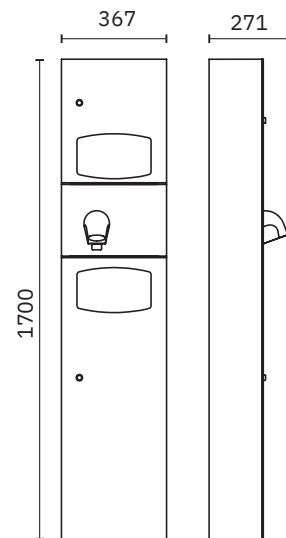
12017.ADO.S

12017.ADO.S

Kit pour installation encastrée des meubles compacts 12017.P.S et 12019.P.S

Matériel
Acier inoxydable AISI 304

Finition
Satiné



12019.P.S

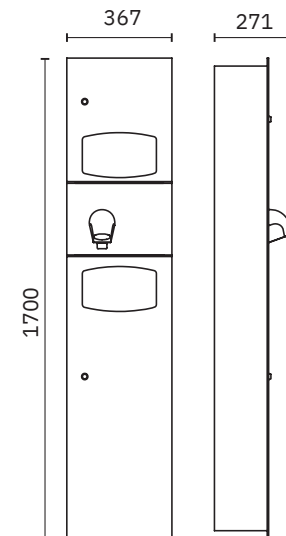
Meuble compact encastré avec sèche-mains modèle Cyclon, distributeur de papier essuie-mains et poubelle

Capacité distributeur papier essuie-mains
400 - 600 usages

Capacité poubelle
25,5 litres

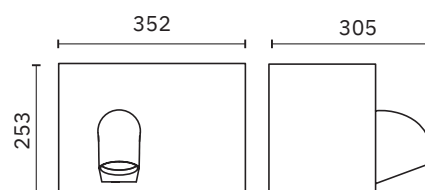
Matériel
Acier inoxydable AISI 304








Finition
Satiné

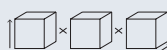







12019.HD.S

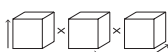
Sèche-mains modèle Cyclon encastré mural d'unité compact








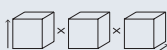
	CONCEPT ³	AIRTAP	FUGA EVO / FUGA EVO UV-C	FUGA	FUSION / FUSION INOX	FUSION UV-C / FUSION INOX UV-C	V-JET INOX
							
CARACTÉRISTIQUES GÉNÉRALES							
Fonctionnement	Capteur laser	Capteur laser	Capteur laser	Capteur	Capteur laser	Capteur laser	Capteur
Voltage	220 - 240 V~	220 - 240 V~	220 - 240 V~	220 - 240 V~	220 - 240 V~	220 - 240 V~	220 - 240 V~
Fréquence	50 - 60 Hz	50 - 60 Hz	50 - 60 Hz	50 - 60 Hz	50 - 60 Hz	50 - 60 Hz	50 - 60 Hz
Puissance	1200 W	800 W	800 W	800 W	700 - 900 W	700 - 900 W	1650 W
Consommation électrique	5,3 A	3,5 A	3,5 A	3,5 A	4 A	4 A	7,2 A
Isolément électrique	Classe II	Classe I	Classe I	Classe I	Classe II	Classe II	Classe I
Indice de protection contre l'entrée de poussière et d'eau	IP34	IPX1	IPX1	IPX1	IP22	IP22	IPX4
Temporisation réglable avec bouton	-	-	-	-	-	-	-
Arrêt automatique anti-vandalisme	OUI	OUI	OUI	OUI	OUI	OUI	OUI
Sensibilité capteur réglable	de 5 à 23 cm	de 5 à 23 cm	de 5 à 23 cm	de 10 à 50 cm	de 10 à 20 cm	de 10 à 20 cm	-
HYGIÈNE							
Filtre HEPA	En option	-	OUI	-	OUI	OUI	OUI
Lampes germicides UV-C	-	-	-	OUI	-	OUI	-
Ion Shield	-	-	-	-	-	-	-
MOTEUR							
Puissance	1200 W	800 W	800 W	800 W	700 - 900 W	700 - 900 W	800 W
Vitesse	32000 rpm	35000 rpm	35000 rpm	35000 rpm	30000 rpm	30000 rpm	21000 rpm
Type	Universel	Universel	Universel	Universel	Universel	Universel	Universel
Protection électrique	Thermostat de sécurité	Thermostat de sécurité	Thermostat de sécurité	Thermostat de sécurité	Thermostat de sécurité	Thermostat de sécurité	Thermostat de sécurité
RÉSISTANCE							
Puissance	-	-	-	-	-	-	850 W
Fil	-	-	-	-	-	-	Nichrome
Type	-	-	-	-	-	-	Feuille
Support	-	-	-	-	-	-	Mica
Protection électrique	-	-	-	-	-	-	Thermostat de sécurité
BOITIER							
Matériel	Aluminium forgé et ABS	Laiton chromé	Acier inox AISI 304 / ABS Acier inox AISI 304	Acier inox AISI 304 / Acier laqué / ABS	ABS Acier inox AISI 304	ABS Acier inox AISI 304	Acier inox AISI 304 et ABS
Finition	Or - Brillant - Noir - Argent	Brillant	Satiné - Brillant - Blanc	Satiné - Brillant - Blanc	Couleurs Satiné	Couleurs Satiné	Satiné
Epaisseur	-	-	1,2 mm / ABS: 3 mm 1,2 mm	1,2 mm ABS: 3 mm	-	-	-
DIMENSIONS							
Hauteur x Largeur x Fond (mm)	Caja: 307 x 281,4 x 210		327 x 164 x 151 ABS: 334 x 164 x 151 327 x 164 x 151	323 x 253 x 152 ABS: 325 x 255 x 152	277 x 164 x 177	277 x 164 x 177	730 x 300 x 222
Poids	3,1 Kg		4,7 Kg / ABS: 4,2 Kg 4,7 Kg	4,9 Kg ABS: 3,6 Kg	3 Kg	3 Kg	12,5 Kg
PERFORMANCE							
Température de l'air (ambiance 20 °C)	-	40 °C a 10 cm	40 °C a 10 cm	40 °C a 10 cm	-	-	38 °C
Débit efficace		2660 l/min	2660 l/min	2660 l/min	1990 l/min	1990 l/min	4377 l/min
Vitesse d'air	-	305 km/h	305 km/h	305 km/h	452 km/h	452 km/h	342 km/h
Temps de séchage estimé	14-15 s	10-12 s	10-12 s	10-12 s	6-12 s	6-12 s	11-12 s
Niveau sonore à 2 m	65 dbA	72 dbA	72 dbA	72 dbA	66 dbA	66 dbA	72 dbA

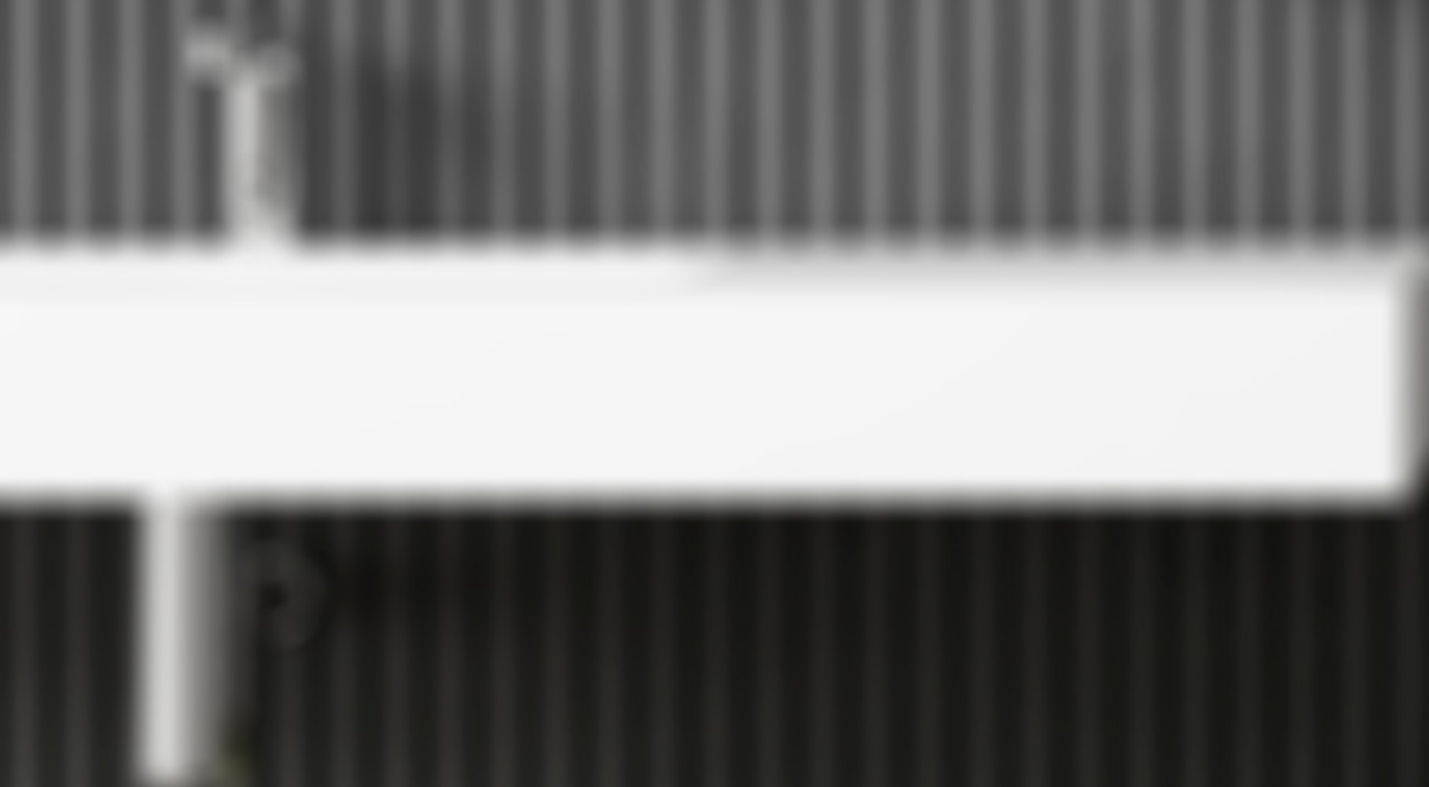


	THIN EVO	VELTIA / V-JET	VELTIA TRIBLADE / V-JET TRIBLADE	WINDFLOW	CYCLON
					
CARACTÉRISTIQUES GÉNÉRALES					
Fonctionnement	Capteur	Capteur	Capteur	Capteur laser	Capteur / Bouton poussoir
Voltage	220 - 240 V~	220 - 230 - 240 V~	220 - 230 - 240 V~	220 - 240 V~	220 - 240 V~
Fréquence	50 - 60 Hz	50 - 60 Hz	50 - 60 Hz	50 - 60 Hz	50 - 60 Hz
Puissance	490 - 950 W	1760 W	1760 W	2450 W	2450 W
Consommation électrique	4,2 A	8 A	8 A	10,6 A	10,6 A
Isolement électrique	Classe I	Classe II	Classe II	Classe I	Classe I
Indice de protection contre l'entrée de poussière et d'eau	IPX1	IPX1	IPX1	IPX1	IPX1
Temporisation réglable avec bouton	-	-	-	-	de 10 à 90 s
Arrêt automatique anti-vandalisme	OUI	OUI	OUI	OUI	OUI
Sensibilité capteur réglable	de 12 à 25 cm	-	-	de 5 à 23 cm	de 10 à 50 cm
HYGIÈNE					
Filtre HEPA	En option	OUI / En option	OUI / En option	-	-
Lampes germicides UV-C	-	-	-	-	-
Ion Shield	-	En option	En option	-	-
MOTEUR					
Puissance	400 W	1760 W	1760 W	250 W	250 W
Vitesse	35000 rpm	30000 rpm	30000 rpm	6500 rpm	6500 rpm
Type	Universel	Universel	Universel	Universel	Universel
Protection électrique	Thermostat de sécurité	Thermostat de sécurité	Thermostat de sécurité	Thermostat de sécurité	Thermostat de sécurité
RÉSISTANCE					
Puissance	0 W / 550 W	-	-	2200 W	2200 W
Fil	Nichrome	-	-	Nichrome	Nichrome
Type	Spirale	-	-	Spirale	Spirale
Support	Mica	-	-	Mica	Mica / Céramique
Protection électrique	Thermostat de sécurité	-	-	Thermostat de sécurité	Thermostat de sécurité
BOITIER					
Matériel	Acier inox AISI 304	ABS	ABS	Acier inox AISI 304 / Acier laqué	Acier inox AISI 304 / Acier laqué
Finition	Satiné - Brillant	Disponible en couleurs	Disponible en couleurs	Satiné - Brillant - Blanc	Satiné - Brillant - Blanc
Épaisseur	1,5 mm	-	-	1,5 / 1,2 mm	1,5 / 1,2 mm
DIMENSIONS					
Hauteur x Largeur x Fond (mm)	298 x 276 x 100	617 x 300 x 194	617 x 300 x 194	280 x 280 x 210	240 x 265 x 210
Poids	4,5 Kg	9,55 Kg	9,55 Kg	5,8 Kg	5,5 Kg
PERFORMANCE					
Température de l'air (ambiance 20 °C)	37 °C a 10 cm	-	-	53 °C a 10 cm	53 °C a 10 cm
Débit efficace	1248 l/min	3600 l/min	4650 l/min	5500 l/min	5500 l/min
Vitesse d'air	288 km/h	370 km/h	340 km/h	117 km/h	117 km/h
Temps de séchage estimé	15 s	10-15 s	6-8 s	28 s	28 s
Niveau sonore à 2 m	70 dbA	70 dbA	75 dbA	70 dbA	70 dbA



	BIGFLOW EVO	BIGFLOW EVO UV-C	BIGFLOW	KAI	COMPACT (KAI) / COMPACT (CYCLON)
					
CARACTÉRISTIQUES GÉNÉRALES					
Fonctionnement	Capteur	Capteur	Capteur Bouton poussoir	Capteur Bouton poussoir	Capteur
Voltage	220 - 240 V~	220 - 240 V~	220 - 240 V~	220 - 240 V~	220 - 240 V~
Fréquence	50 - 60 Hz	50 - 60 Hz	50 - 60 Hz	50 - 60 Hz	50 - 60 Hz
Puissance	1450 W / 2050 W	1450 W / 2050 W	2050 W	1500 W	1500 W / 2450 W
Consommation électrique	9 A	9 A	9 A	6,6 A	6,6 A / 10,6 A
Isolement électrique	Classe II	Classe II	Classe II	Classe II	Classe II / Classe I
Indice de protection contre l'entrée de poussière et d'eau	IPX1	IPX1	IPX1	IPX1	IPX1
Temporisation réglable avec bouton	-	-	de 10 à 90 s	de 10 à 90 s	de 10 à 90 s
Arrêt automatique anti-vandalisme	OUI	OUI	OUI	OUI	OUI
Sensibilité capteur réglable	de 10 à 50 cm	de 10 à 50 cm	de 10 à 50 cm	de 10 à 50 cm	de 10 à 50 cm
HYGIÈNE					
Filtre HEPA	En option	En option	-	-	-
Lampes germicides UV-C	-	OUI	-	-	-
Ion Shield	-	-	-	-	-
MOTEUR					
Puissance	110 W	110 W	110 W	110 W	110 W / 250 W
Vitesse	2800 rpm	2800 rpm	2800 rpm	2800 rpm	2800 rpm / 6500 rpm
Type	Sans balais	Sans balais	Sans balais	Sans balais	Sans balais Universel
Protection électrique	Thermostat de sécurité	Thermostat de sécurité	Thermostat de sécurité	Thermostat de sécurité	Thermostat de sécurité
RÉSISTANCE					
Puissance	1450 W / 2050 W	1450 W / 2050 W	1840 W	1350 W	1350 W / 2200 W
Fil	Nichrome	Nichrome	Nichrome	Nichrome	Nichrome
Type	Feuille	Feuille	Spirale	Spirale	Spirale
Support	Mica	Mica	Mica	Mica	Mica Mica / Céramique
Protection électrique	Thermostat de sécurité	Thermostat de sécurité	Thermostat de sécurité	Thermostat de sécurité	Thermostat de sécurité
BOITIER					
Matériel	Acier inox AISI 304 / Acier laqué / ABS	Acier inox AISI 304 / Acier laqué / ABS	Acier inox AISI 304 / Acier laqué / ABS	Acier inox AISI 304 / Acier laqué	Acier inox AISI 304
Finition	Satiné - Brillant - Blanc	Satiné - Brillant - Blanc	Satiné - Brillant - Blanc	Satiné - Brillant - Blanc	Satiné
Épaisseur	1,2 mm ABS: 3 mm	1,2 mm ABS: 3 mm	1,2 mm ABS: 3 mm	1 mm	1,2 mm
DIMENSIONS					
Hauteur x Largeur x Fond (mm)	284 x 218 x 102 ABS: 286 x 222 x 100	284 x 218 x 102 ABS: 286 x 222 x 100	323 x 253 x 152 ABS: 325 x 255 x 152	240 x 270 x 170	1700 x 352 x 200
Poids	2,73 Kg ABS: 2,2 Kg	2,73 Kg ABS: 2,2 Kg	3,9 Kg ABS: 2,6 Kg	3,5 Kg	18 Kg
PERFORMANCE					
Température de l'air (ambiance 20 °C)	60 °C	60 °C	60 °C	50 °C	50 °C 53 °C a 10 cm
Débit efficace	2300 l/min	2300 l/min	2300 l/min	2300 l/min	2300 l/min 5500 l/min
Vitesse d'air	65 km/h	65 km/h	65 km/h	65 km/h	65 km/h 117 km/h
Temps de séchage estimé	40 s	40 s	40 s	40 s	40 s / 28 s
Niveau sonore à 2 m	60 dbA	60 dbA	60 dbA	60 dbA	60 dbA / 70 dbA





**distributeurs
de savon**

Valve anti-gouttes.
Fenêtre contrôle de niveau

Finition
Satiné (.S) Brillant (.B) Noir (.N)

Distributeurs de savon dans un format vertical. Fixation murale. Compact, robuste et très résistant à l'usure. Avec réservoir intérieur pour une conservation optimale du savon. Combinable avec le reste des produits de la gamme de design EVO.

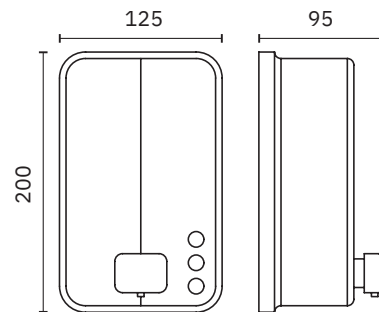


03050.S

Matériel
Acier inoxydable AISI 304

Dimensions
200 x 125 x 95 mm
7 7/8" x 4 7/8" x 3 3/4"

Capacité
1200 ml



03050.B

Matériel
Acier inoxydable AISI 304

Dimensions
200 x 125 x 95 mm
7 7/8" x 4 7/8" x 3 3/4"

Capacité
1200 ml



03050.N

Matériel
Acier inoxydable AISI 304

Dimensions
200 x 125 x 95 mm
7 7/8" x 4 7/8" x 3 3/4"

Capacité
1200 ml



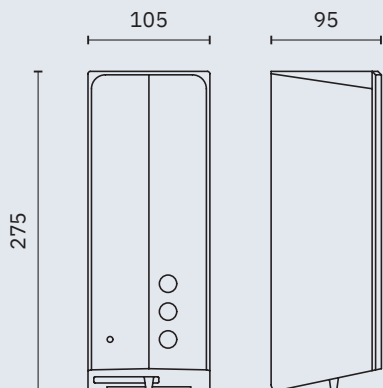
AUTRES COULEURS

[Consulter](#)

Valve anti-gouttes.
Fenêtre contrôle de niveau

Distributeur automatique de savon liquide, se convertit en mousse grâce à la pompe 03038. FP (non inclus).
Fonctionnement à piles possibilité de connexion électrique (90806.TR en option). Design gamme EVO pour un équipement complet de la salle de bain.

Finition
Satiné (.S) Brillant (.B) Noir (.N) Blanc (.W)



03039.S

Matériel
Acier inoxydable AISI 304

Dimensions
275 x 105 x 95 mm
10 7/8" x 4 1/8" x 3 3/4"

Capacité
1000 ml



03039.B

Matériel
Acier inoxydable AISI 304

Dimensions
275 x 105 x 95 mm
10 7/8" x 4 1/8" x 3 3/4"

Capacité
1000 ml



90807.LP

Valve de recharge pour
savon liquide



03039.N

Matériel
Acier inoxydable AISI 304

Dimensions
275 x 105 x 95 mm
10 7/8" x 4 1/8" x 3 3/4"

Capacité
1000 ml



90807.SP

Valve pour spray



03038.W

03038.N

Matériel
ABS

Dimensions
275 x 105 x 95 mm
10 7/8" x 4 1/8" x 3 3/4"

Capacité
1000 ml



90807.FP

Pompe à mousse



90806.TR

Adaptateur prise alimentation
électrique AC/DC 220-12 V



AUTRES COULEURS

[Consulter](#)

automatics

Fonctionnement
Capteur automatique

Finition
Satiné (.S) Brillant (.B)

Distributeurs automatiques de savon. Un juste dosage pour une mise en marche sans contact. Beaucoup plus hygiénique. Avec réservoir rechargeable.

LASER
sensor



Une eau

07360.B

Consulter

03312.B

Matériel
Laiton chromé

Dimensions Capacité
150 x 34 x 116 mm 1500 ml
5 7/8" x 1 3/8" x 4 5/8"

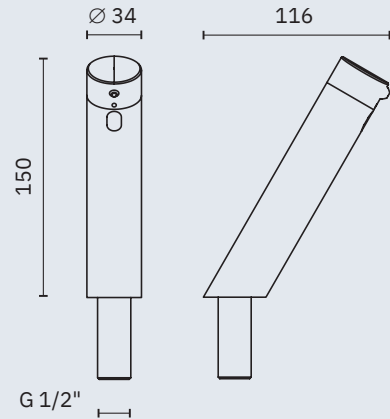
Robinet assorti :



Mitigeur

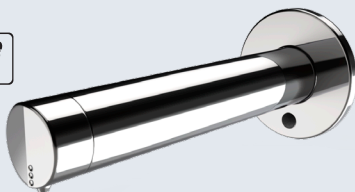
07360M.B

Consulter



Consulter le catalogue robinetterie NOFER H₂O

LASER
sensor



07361.B

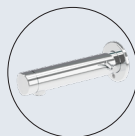
Consulter

03313.B

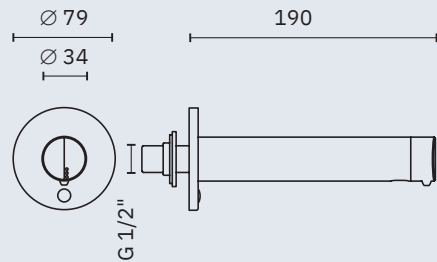
Matériel
Laiton chromé

Dimensions
79 x 79 x 190 mm
3 1/8" x 3 1/8" x 7 1/2"

Capacité
1500 ml



Consulter



Consulter le catalogue robinetterie NOFER H₂O



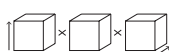
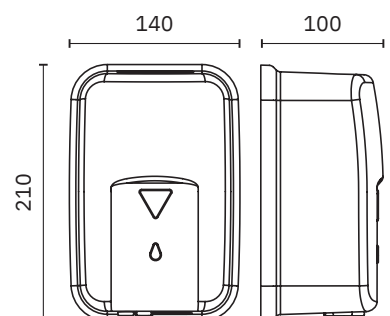
ADA COMPLIANT

03023.S

Distributeur de savon liquide

Matériel
Acier inoxydable AISI 304

Dimensions Capacité
210 x 140 x 100 mm 1200 ml
8 1/4" x 5 1/4" x 3 7/8"



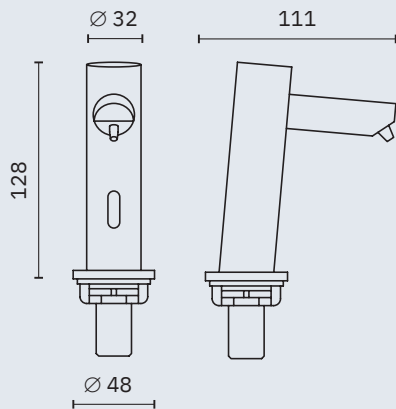
automatics

Distributeurs automatiques de savon liquide activés par capteur infrarouge. Un juste dosage de savon pour un fonctionnement beaucoup plus hygiénique et sans contact. Avec réservoir rechargeable. Option savon mousse inclus.

Fonctionnement
Sensor automático

Matériel
Laiton chromé

Finition
Brillant (.B) Noir (.N)



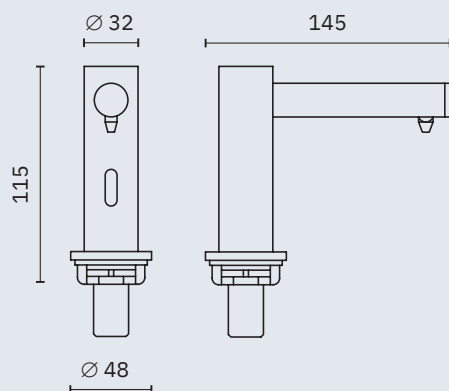
03113.B

03113.N

Distributeur de savon sur plan de travail

Dimensions
128 x 48 x 111 mm
5" x 1 7/8" x 4 3/8"

Capacité
1000 ml

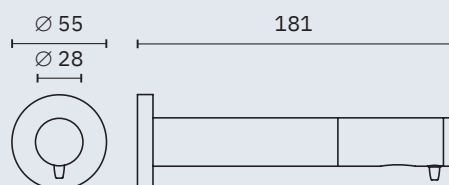


03114.B

Distributeur de savon sur plan de travail

Dimensions
115 x 48 x 145 mm
4 1/2" x 1 7/8" x 5 3/4"

Capacité
1000 ml



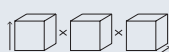
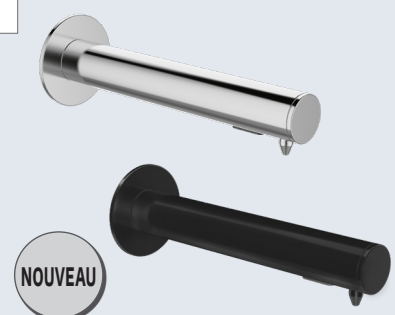
03120.B

03120.N

Distributeur de savon mural

Dimensions
55 x 55 x 181 mm
2 1/8" x 2 1/8" x 7 1/8"

Capacité
1000 ml



inserts

Matériel
Acier inoxydable AISI 304

Finition
Satiné (.S) Brillant (.B)



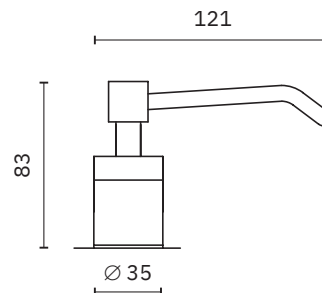
03102.S

À encastrer sur plan de travail
(orifice Ø 25 - 30 mm).

Tige
ABS noir

Réservoir Capacité
Polyéthylène blanc 1000 ml

Dimensions
83 x 35 x 120 mm. 3 1/4" x 4 3/4" x 1 3/8"
Réservoir 220 mm hauteur. Tige 120 mm



Savon en
mousse



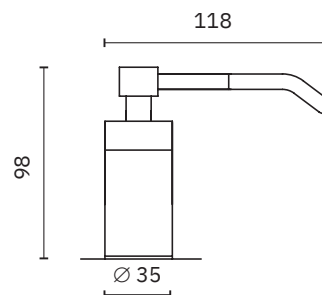
03103.S

Distributeur savon en mousse à encastrer
sur plan de travail (orifice Ø 25 - 30 mm).
Cache (Ø 35 mm)

Tige
ABS noir

Réservoir Capacité
Polyéthylène blanc 1000 ml

Dimensions
98 x 35 x 118 mm. 3 7/8" x 1 3/8" x 4 5/8"
Réservoir 220 mm hauteur. Tige 120 mm



NOUVEAU



Réservoir de acier inoxydable

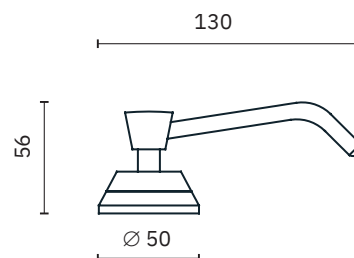
03100.B

À encastrer sur plan de travail
(orifice Ø 25 - 35 mm).

Tige
Acier

Réservoir Capacité
Acier inoxydable 500 ml

Dimensions
56 x 50 x 130 mm. 2 1/8" x 2" x 5 1/8"
Réservoir 145 mm hauteur. Tige 120 mm



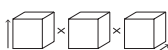
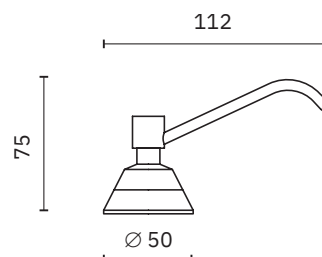
03101.B

À encastrer sur plan de travail
(orifice Ø 25 - 35 mm).

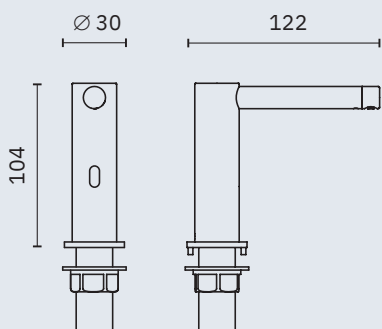
Tige
ABS Noir

Réservoir Capacité
Polyéthylène blanc 1000 ml

Dimensions
76 x 50 x 116 mm. 3" x 2" x 4 5/8"
Réservoir 220 mm hauteur. Tige 120 mm



multifeed

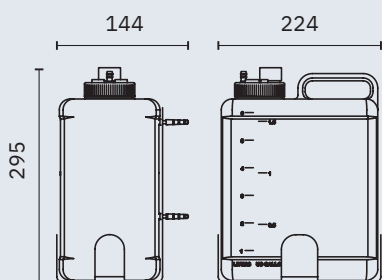


03106.MUL.B

Distributeur de savon pour système d'alimentation multiple. Comprend un tube de connexion au réservoir de savon.

Matériel
Laiton chromé

Dimensions
104 x 45 x 130 mm
4 1/8" x 1 3/4" x 5 1/8"

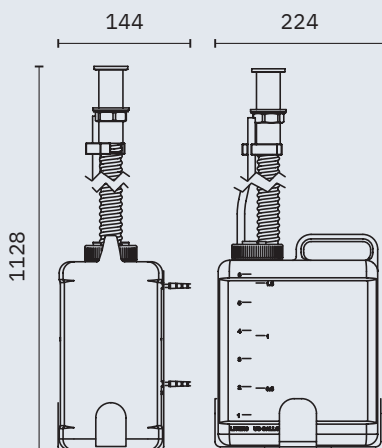


03108.DEP1

Réservoir pour distributeurs de savon avec système d'alimentation multiple. Inclus support mural.

Dimensions
295 x 144 x 224 mm
11 5/8" x 5 5/8" x 8 7/8"

Capacité
6 litres



03108.DEP2

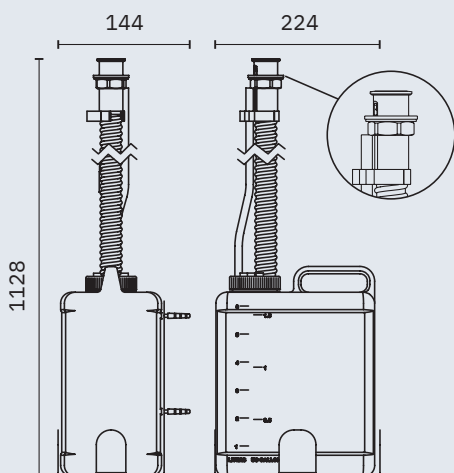
Réservoir pour distributeur de savon avec système d'alimentation multiple et remplissage dès le plan de travail. Inclus support mural.

Dimensions
1128 x 144 x 224 mm
3'-8 5/8" x 5 5/8" x 8 7/8"

Capacité
6 litres



Cache sur plan de travail
Ø 45 mm



03108.DEP3

Réservoir pour distributeur de savon avec système d'alimentation multiple et remplissage avec indication LED dès le plan de travail. Inclus support mural.

Dimensions
1128 x 144 x 224 mm
3'-8 5/8" x 5 5/8" x 8 7/8"

Capacité
6 litres



Avec indication LED
Cache sur plan de travail
Ø 45 mm



**distributeurs
de papier
toilette**

industrial

Avec fenêtre contrôle de niveau

Finition
Satiné (.S) Brillant (.B) Noir (.N) Blanc (.W)

Dimensions

Modèle 05006.XL
280 x 272 x 115 mm
11" x 10 3/4" x 4 1/2"

Dimensions

Modèle 05006
268 x 258 x 115 mm
10 1/2" x 10 1/8" x 4 1/2"



05006.XL.S

05006.S

Distributeur de papier toilette pour rouleau industriel 250/300 m. Avec serrure de sécurité.

Matériel
Acier inoxydable

05006.XL

Rouleau maximum: Ø 260 mm
Axe Ø: 40 mm

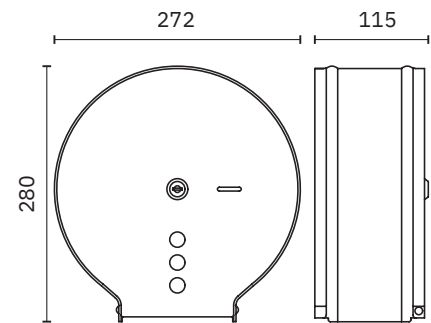
Recharge
06000.E



05006.XL.B

05006.B

Matériel
Acier inoxydable



05006.XL.N

05006.N

Matériel
Acier inoxydable laqué

05006

Rouleau maximum: Ø 230 mm
Axe Ø: 40 mm

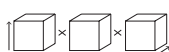
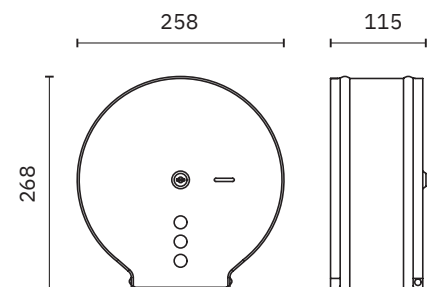
Recharge
06001.E



05006.XL.W

05006.W

Matériel
Acier inoxydable laqué



Avec fenêtre contrôle de niveau

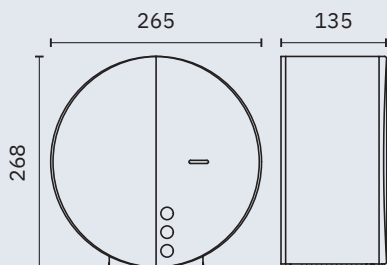
Distributeur de papier industriel. Design gamme EVO pour un équipement complet de salle de bain.

Finition

Satiné (.S) Brillant (.B) Blanc (.W)

05046: Recharge, 06000.E

05047.W: Recharge, 06001.E



05046.S

05046.B

Matériel

Acier inoxydable AISI 304

Dimensions

268 x 265 x 135 mm

10 1/2" x 10 3/8" x 5 3/8"

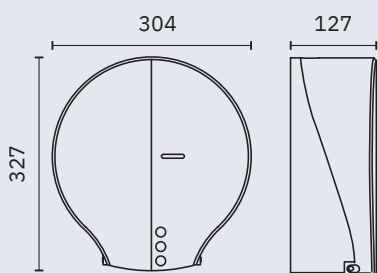
Rouleau maximum: Ø 230 mm

Axe Ø: 40 mm



AUTRES COULEURS

[Consulter](#)



05047.W

Matériel

ABS

Dimensions

327 x 304 x 127 mm

1'-0 7/8" x 1' x 5"

Rouleau maximum: Ø 280 mm

Axe Ø: 40 mm



domestics

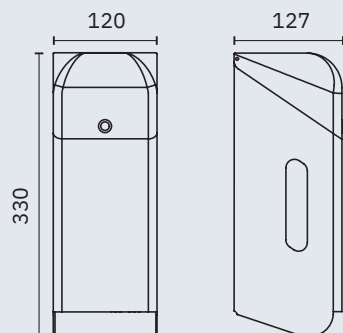
Matériel

Acier inoxydable AISI 304

Distributeurs de papier toilette en format rouleau domestique. Robustes et résistants à l'utilisation continue, excellents pour les milieux publics de forte affluence. Fenêtre contrôle de niveau. Équipés d'une serrure de sécurité et très faciles à remplir.

Finition

Satiné (.S) Brillant (.B)



05100.S

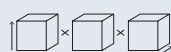
05100.B

Distributeurs de trois rouleaux

Dimensions

330 x 120 x 127 mm

1'-1" x 4 3/4" x 5"



Fenêtre contrôle de niveau

Distributeur de papier essuie-mains avec serrure de sécurité.
Combinable avec le reste des produits de la gamme design EVO.

Finition

Satiné (.S) Brillant (.B) Blanc (.W)



04046.S

04046.B

Matériel
Acier inoxydable AISI 304

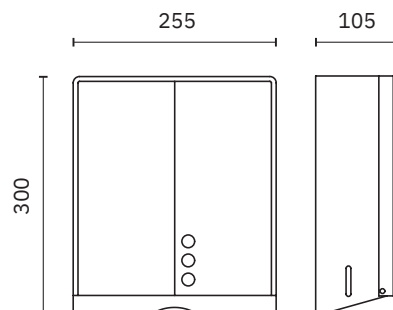
Dimensions
300 x 255 x 105 mm
11 3/4" x 10" x 4 1/8"

Capacité
450 usages



AUTRES COULEURS

[Consulter](#)

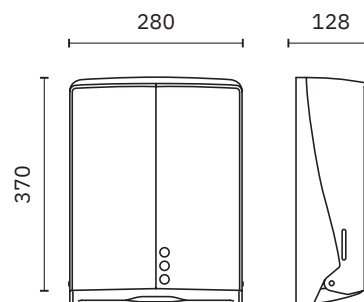


04047.W

Matériel
ABS

Dimensions
370 x 280 x 128 mm
1'-2 1/2" x 11" x 5"

Capacité
600 usages



tissue

Fenêtre contrôle de niveau

Distributeur de papier essuie-mains avec serrure de sécurité.

Finition

Noir (.N) Blanc (.W)

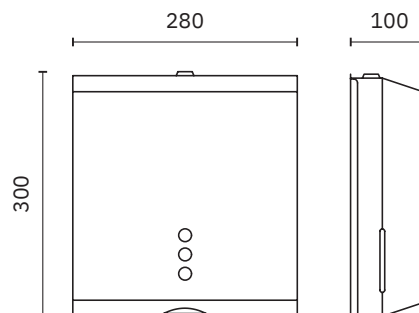


04006.N

04006.W

Matériel
Acier inoxydable laqué

Dimensions
300 x 280 x 100 mm
11 3/4" x 11" x 3 7/8"



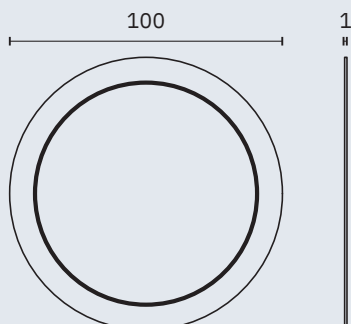
compléments

Pictogrammes adhésifs

Finition
Satiné (.S)

Matériel
Acier inoxydable AISI 304

Dimensions
Ø 100 mm. 3 7/8"



16720.2.S

Pictogramme "Dame"



16721.2.S

Pictogramme "Monsieur"



16722.2.S

Pictogramme "Unisexe"



16723.2.S

Pictogramme "Coin Bébé"



16724.2.S

Pictogramme "Pour personnes à
Mobilité Réduite"



16725.2.S

Pictogramme "Douche"



16730.2.S

Pictogramme "Interdit de Fumer"



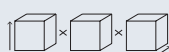
16733.2.S

Pictogramme "Interdiction au
téléphone portable"



16735.2.S

Pictogramme "Silence"







**poubelles
et compacts**

poubelles hygiéniques à pédale

Poubelle hygiénique à pédale. Seau intérieur en plastique.
Avec anse.

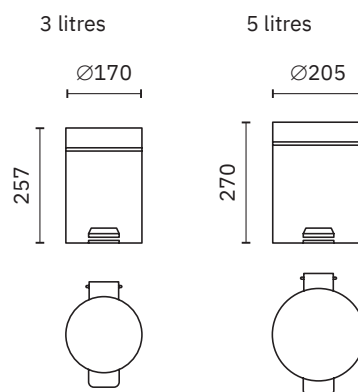
Matériel
Acier inoxydable pour finitions .S, .B et .N
Acier pour finition .W

Finition
Satiné (.S) Brillant (.B) Noir (.N) Blanc (.W)

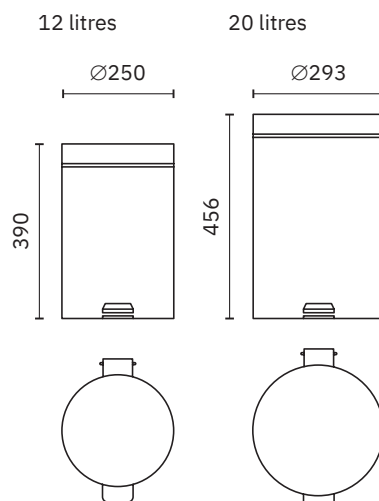
Capacité	Dimensions
3 litres	257 mm, Ø 170 mm. 10 1/8", Ø 6 3/4"
5 litres	270 mm, Ø 205 mm. 10 5/8", Ø 8 1/8"
12 litres	390 mm, Ø 250 mm. 1'-3 3/8", Ø 9 7/8"
20 litres	456 mm, Ø 293 mm. 1'-6", Ø 11 1/2"
30 litres	650 mm, Ø 293 mm. 2'-1 5/8", Ø 11 1/2"



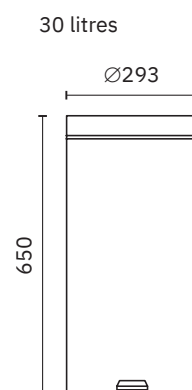
- 09100.03.S 09100.05.S
- 09100.12.S 09100.20.S
- 09100.30.S



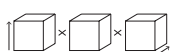
- 09100.03.B 09100.05.B
- 09100.12.B 09100.20.B
- 09100.30.B



- 09100.03.N 09100.05.N
- 09100.12.N



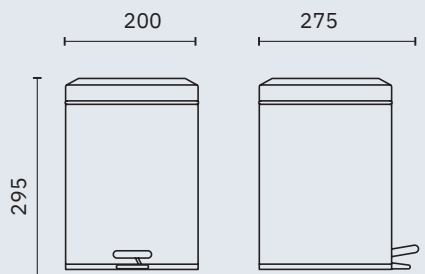
- 09100.03.W 09100.05.W
- 09100.12.W



poubelles hygiéniques à pédale

Matériel
Acier inoxydable. Seau intérieur en plastique. Avec anse.

Finition
Satiné (.S) Brillant (.B)

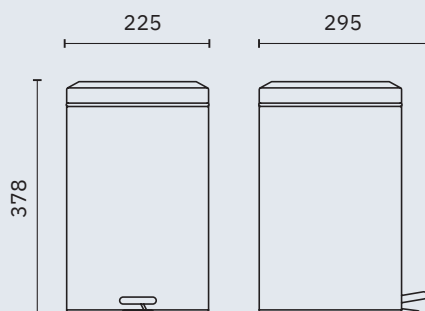


09111.06.S

09111.06.B

Dimensions
295 x 200 x 275 mm
11 5/8" x 7 7/8" x 10 7/8"

Capacité
6 litres

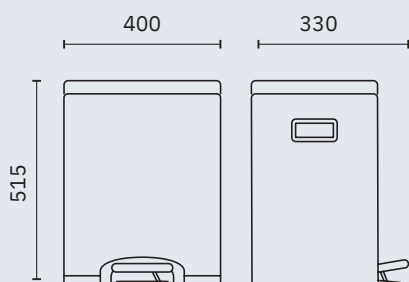


09111.12.S

09111.12.B

Dimensions
378 x 225 x 295 mm
1'-2 7/8" x 8 7/8" x 11 5/8"

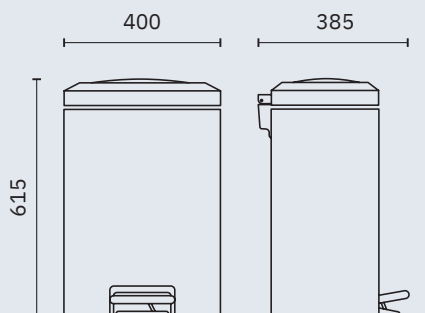
Capacité
12 litres



09112.S

Dimensions
515 x 400 x 330 mm
1'-8 1/4" x 1'-3 3/4" x 1'-1"

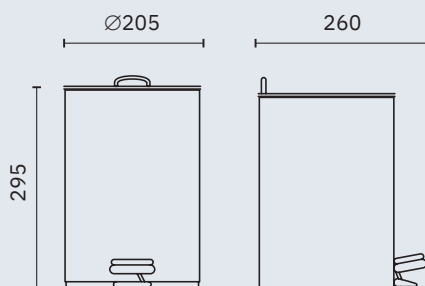
Capacité
30 litres



09113.S

Dimensions
615 x 400 x 385 mm
2'-0 1/4" x 1'-3 3/4" x 1'-3 1/8"

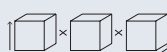
Capacité
32 litres



09114.S

Dimensions
295 x 205 x 260 mm
11 5/8" x 8 1/8" x 10 1/4"

Capacité
5 litres



poubelles encastrées et trappe pour plan de travail

Matériel
Acier inoxydable AISI 304

Finition
Satiné (.S)



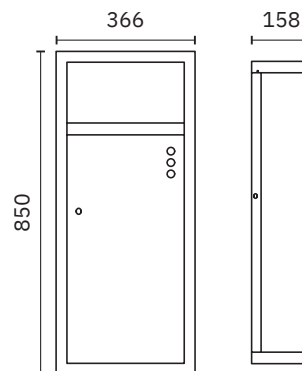
14103.S

Poubelle encastrée

Dimensions
850 x 366 x 158 mm
2'-9 1/2" x 1'-2 3/8" x 6 1/4"

Dimensions trou d'installation
816 x 333 x 170 mm
2'-8 1/8" x 1'-1 1/8" x 6 3/4"

Capacité
21 litres



14106.P.S

Poubelle encastrée

Dimensions
715 x 360 x 114 mm
2'-4 1/8" x 1'-2 1/8" x 4 1/2"

Dimensions trou d'installation
690 x 344 x 120 mm
2'-3 1/8" x 1'-1 1/2" x 4 3/4"

Capacité
16 litres

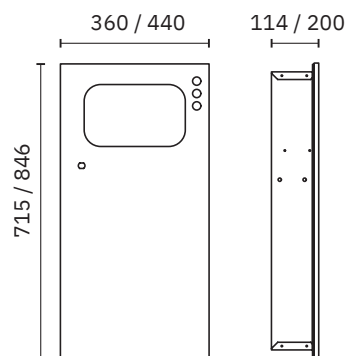
14104.P.S

Poubelle encastrée

Dimensions
846 x 440 x 200 mm
2'-9 1/4" x 1'-5 3/8" x 7 7/8"

Dimensions trou d'installation
822 x 420 x 206 mm
2'-8 3/8" x 1'-4 1/2" x 8 1/8"

Capacité
38 litres



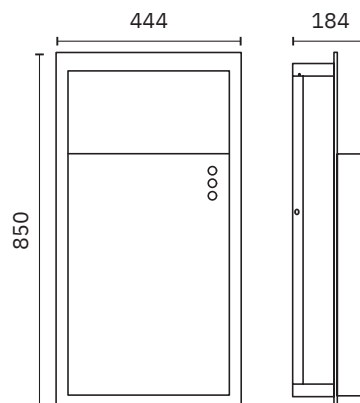
14102.S

Poubelle murale semi-encastrée

Dimensions
850 x 444 x 184 mm
2'-9 1/2" x 1'-5 1/2" x 7 1/4"

Dimensions trou d'installation
816 x 410 x 109 mm
2'-8 1/8" x 1'-4 1/8" x 4 1/4"

Capacité
38 litres



09008.S

Trappe ronde de poubelle pour plan de travail avec couvercle

Matériel
Acier inoxydable

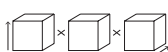
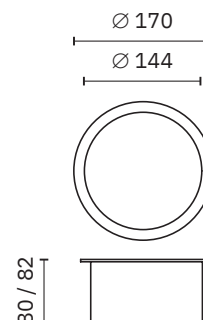
Dimensions
80 mm hauteur,
Ø 170 mm
3 1/8", Ø 6 3/4"

09009.S

Trappe ronde de poubelle pour plan de travail

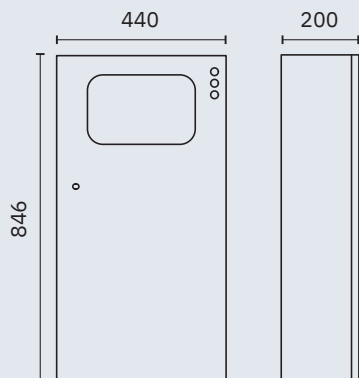
Matériel
Acier inoxydable

Dimensions
82 mm hauteur,
Ø 170 mm
3 1/4", Ø 6 3/4"



poubelles fixées au mur

Finition
Satiné (.S)



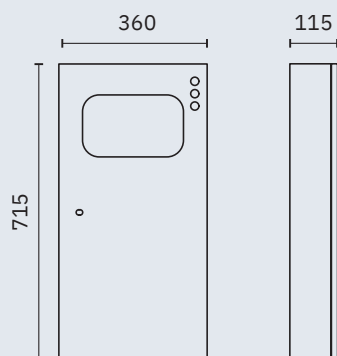
14105.S

Poubelle fixée au mur

Matériel
Acier inoxydable AISI 304

Dimensions
846 x 440 x 200 mm
2'-9 1/4" x 1'-6 3/8" x 7 7/8"

Capacité
35 litres



14107.S

Poubelle fixée au mur

Matériel
Acier inoxydable AISI 304

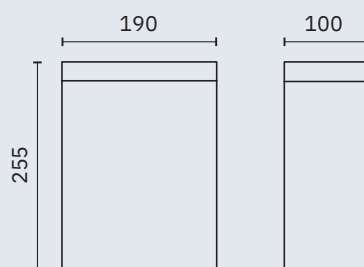
Dimensions
715 x 360 x 115 mm
2'-4 1/8" x 1'-2 1/8" x 4 1/2"

Capacité
13 litres



hygiénique

Finition
Satiné (.S)

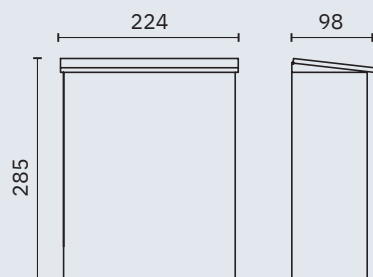


09002.S

Matériel
Acier inoxydable

Dimensions
190 x 255 x 100 mm
7 1/2" x 10" x 3 7/8"

Capacité
5 litres



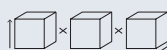
09004.S

Poubelle hygiénique murale avec couvercle

Matériel
Acier inoxydable AISI 304

Dimensions
285 x 224 x 98 mm
11 1/4" x 8 7/8" x 3 7/8"

Capacité
5,7 litres



meubles compacts

Meubles compacts en acier inox AISI 304 conçus pour le mobilier de salles de bains publiques où une organisation de l'espace est essentielle. Ils assemblent différents usages en un même endroit : distributeur de papier essuie-mains, poubelle, distributeur de papier toilette, distributeur de couvre-siège hygiénique et distributeur de savon.

Matériel
Acier inoxydable AISI 304

Finition
Satiné (.S)



12012.S

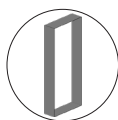
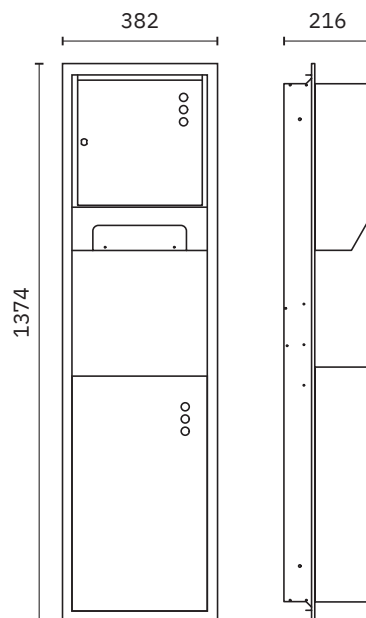
Meuble compact semiencastré dans le mur avec distributeur de papier essuie mains et poubelle. Distributeur de papier sortie automatique et coupe manuelle. Fonctionne avec batteries.

Dimensions
1374 x 382 x 216 mm
4'-6 1/8" x 1' 3" x 8 1/2"

Dimensions trou d'installation
1331 x 330 x 160 mm
4'-4 3/8" x 13" x 6 1/4"

Rouleau maximum
Ø 200 x 220 mm
Ø 7 7/8" x 8 5/8"

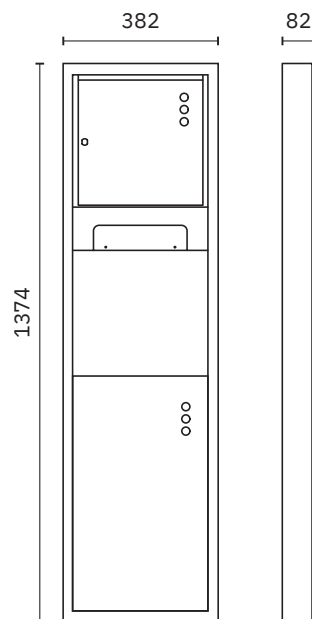
Capacité poubelle
40 litres



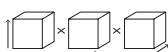
12012.ADO.S

12012.ADO.S

Kit pour modèle 12012.S installation fixée. Uniquement le cadre.



12012.S + 12012.ADO.S

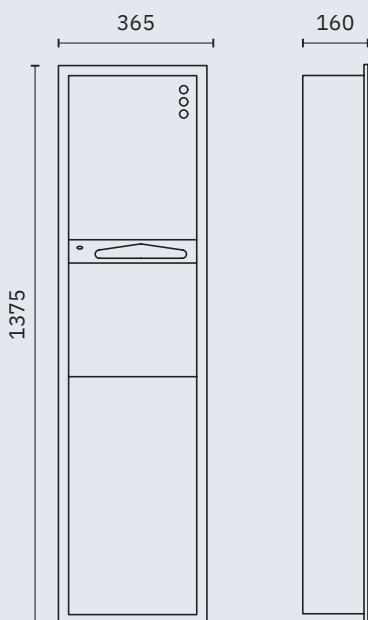


meubles compacts

Meubles compacts en acier inox AISI 304 conçus pour le mobilier de salles de bains publiques où une organisation de l'espace est essentielle. Ils assemblent différents usages en un même endroit : distributeur de papier essuie-mains, poubelle, distributeur de papier toilette, distributeur de couvre-siège hygiénique et distributeur de savon.

Matériel
Acier inoxydable AISI 304

Finition
Satiné (.S)



12020.S

Meuble compact pour encastrer dans le mur avec distributeur de papier essuie-mains et poubelle.

Dimensions
1375 x 365 x 160 mm
4'-6 1/8" x 1'-2 3/8" x 6 1/4"

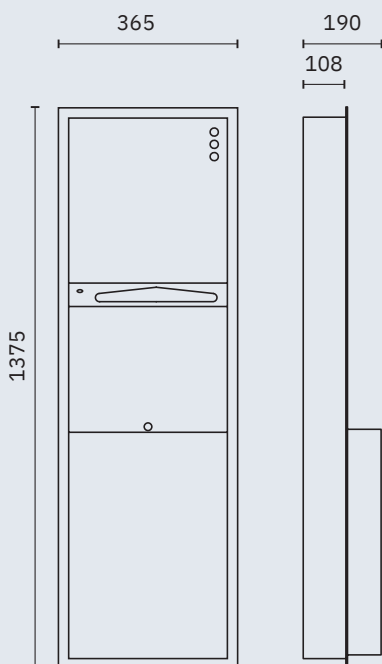
Dimensions trou d'installation
1331 x 330 x 160 mm
4'-4 3/8" x 13" x 6 1/4"

Capacité poubelle
22,5 litres

Capacité distributeur
700 usages

12020.ADO.S

Kit pour modèle 12020.S
installation fixée



12021.S

Meuble compact pour encastrer dans le mur avec distributeur de papier essuie-mains et poubelle à grande capacité.

Dimensions
1371 x 438 x 190 mm
4'-6" x 1'-5 1/4" x 7 1/2"
(98 mm encastré)

Dimensions trou d'installation
1334 x 400 x 108 mm
4'-4 1/2" x 1' 3 3/4" x 4 1/4"

Capacité poubelle
45 litres

Capacité distributeur
700 usages

12021.ADO.S

Kit pour modèle 12021.S
installation fixée



meubles compacts

Meubles compacts en acier inox AISI 304 conçus pour le mobilier de salles de bains publiques où une organisation de l'espace est essentielle. Ils assemblent différents usages en un même endroit : distributeur de papier essuie-mains, poubelle, distributeur de papier toilette, distributeur de couvre-siège hygiénique et distributeur de savon.

Matériel
Acier inoxydable AISI 304

Finition
Satiné (.S)



12021.SM.S

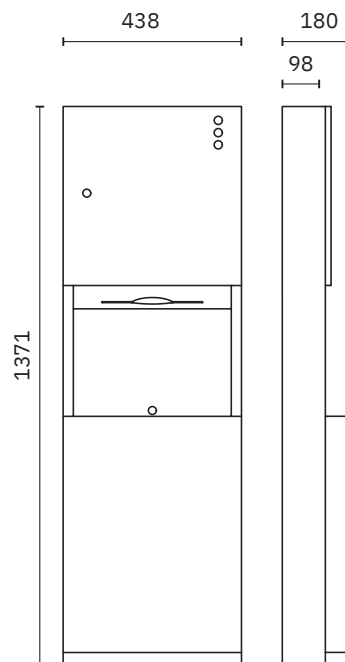
Meuble compact à encastrer dans le mur sans cadre avec poubelle grande capacité et distributeur papier toilettes.

Dimensions
1371 x 438 x 180 mm
4'-6" x 1-5 1/4" x 7 1/8"

Dimensions trou d'installation
1334 x 400 x 108 mm
4'-4 1/2" x 1' 3 3/4" x 4 1/4"

Capacité poubelle
45 litres

Capacité distributeur
700 usages



12018.S

Meuble compact à encastrer dans le mur avec une poubelle de grande capacité, distributeur de savon automatique et distributeur papier toilettes.

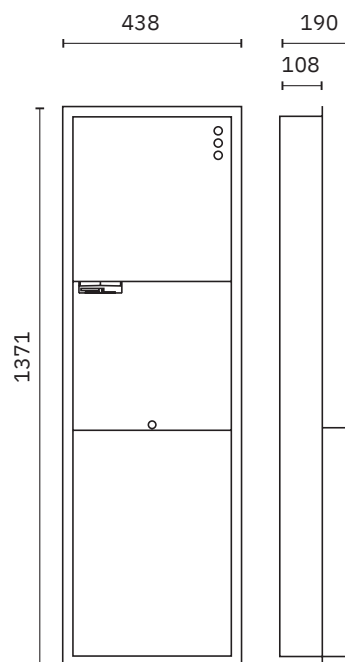
Dimensions
1371 x 438 x 190 mm
4'-6" x 1-5 1/4" x 7 1/2"

Dimensions trou d'installation
1334 x 400 x 108 mm
4'-4 1/2" x 1' 3 3/4" x 4 1/4"

Capacité du distributeur de savon
1100 ml

Capacité poubelle
45 litres

Capacité distributeur
700 usages

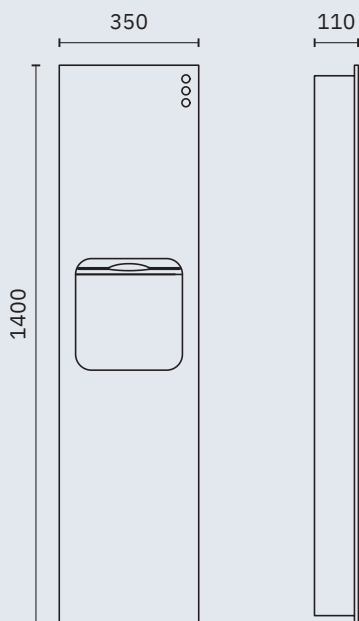


meubles compacts

Meubles compacts en acier inox AISI 304 conçus pour le mobilier de salles de bains publiques où l'organisation de l'espace est essentielle. Ils assemblent différents usages en un même endroit : distributeur de papier essuie-mains, poubelle, distributeur de papier toilette, distributeur de couvre-siège hygiéni-que et distributeur de savon.

Matériel
Acier inoxydable AISI 304

Finition
Satiné (.S)



12020.P.S

Meuble compact pour encastrer dans le mur avec distributeur de papier essuie-mains et poubelle. Porte de façade d'une seule pièce.

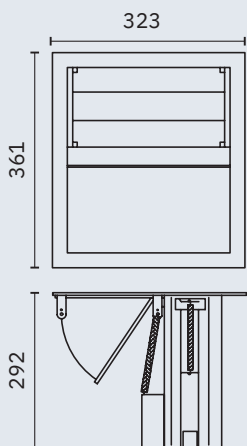
Dimensions
1400 x 350 x 110 mm
4'-7 1/8" x 1'-1 3/4" x 4 3/8"

Dimensions trou d'installation
1321 x 315 x 150 mm
4'-4" x 1'-0 3/8" x 5 7/8"

Capacité poubelle Capacité distributeur
17 litres 700 usages

12020.ADO.P.S

Kit pour modèle 12020.P.S
installation fixée



12041.S

Meuble compact pour encastrer dans un plan de travail avec distributeur de papier essuie-mains et porte pivotante pour poubelle (poubelle non incluse)

Dimensions
361 x 323 x 292 mm. 1'-2 1/4" x 1'-0 3/4" x 11 1/2"

Dimensions trou d'installation
279 x 318 mm. 11" x 1'-0 1/2"

Capacité distributeur
350 usages



meubles compacts

Meubles compacts en acier inox AISI 304 conçus pour le mobilier de salles de bains publiques où une organisation de l'espace est essentielle. Ils assemblent différents usages en un même endroit : distributeur de papier essuie-mains, poubelle, distributeur de papier toilette, distributeur de couvre-siège hygiénique et distributeur de savon.

Matériel
Acier inoxydable AISI 304

Finition
Satiné (.S)



12047.P.S

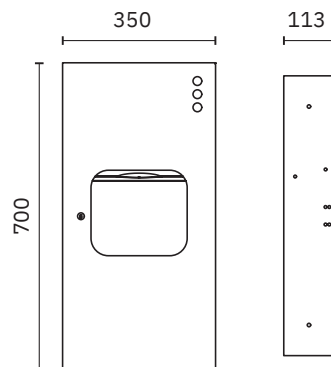
Meuble compact pour encastrer dans le mur avec distributeur de papier essuie-mains et poubelle. Porte de façade d'une seule pièce.

Dimensions
700 x 350 x 113 mm
2'-3 1/2" x 1'-1 3/4" x 4 1/2"

Dimensions trou d'installation
660 x 320 x 113 mm
2'-2" x 1'-0 5/8" x 4 1/2"

Capacité poubelle
6 litres

Capacité distributeur
400 usages



12047.ADO.P.S

Kit pour modèle 12047.P.S
installation fixée



12047.S

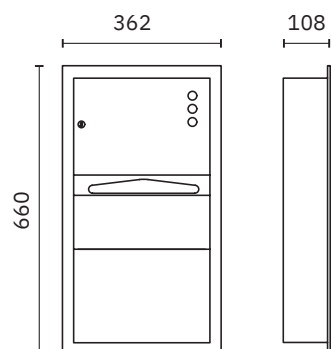
Meuble compact pour encastrer dans le mur avec distributeur de papier essuie-mains et poubelle.

Dimensions
660 x 362 x 108 mm
2'-2" x 1'-2 1/4" x 4 1/4"

Dimensions trou d'installation
620 x 320 x 108 mm
2'-0 3/8" x 1'-0 5/8" x 4 1/4"

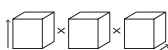
Capacité poubelle
7,5 litres

Capacité distributeur
400 usages



12047.ADO.S

Kit pour modèle 12047.S
installation fixée

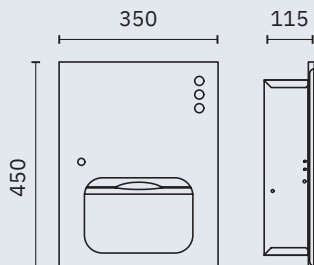


meubles compacts

Meubles compacts en acier inox AISI 304 conçus pour le mobilier de salles de bains publiques où une organisation de l'espace est essentielle. Ils assemblent différents usages en un même endroit : distributeur de papier essuie-mains, poubelle, distributeur de papier toilette, distributeur de couvre-siège hygiénique et distributeur de savon.

Matériel
Acier inoxydable AISI 304

Finition
Satiné (.S)



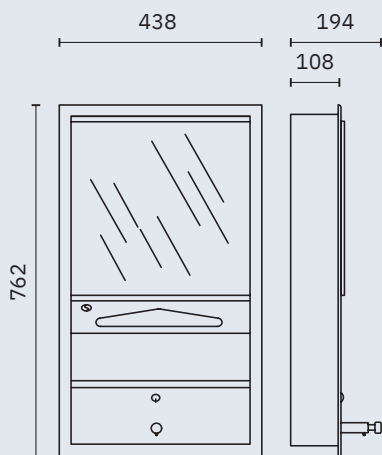
12008.P.S

Meuble compact pour encastrer dans le mur avec distributeur de papier essuie-mains.

Dimensions
450 x 350 x 115 mm. 1'-5 3/4" x 1'-1 3/4" x 4 1/2"

Dimensions trou d'installation
407 x 320 x 110 mm. 1'-4" x 1'-0 5/8" x 4 3/8"

Capacité distributeur
400 usages



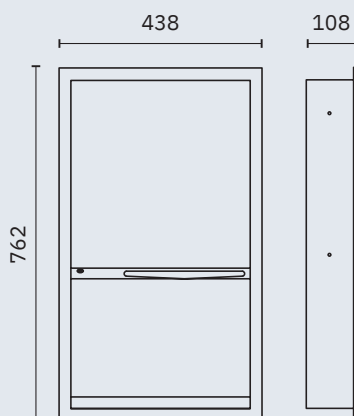
12010.S

Meuble compact pour encastrer dans le mur avec distributeur de papier essuie-mains et distributeur de savon liquide. Façade en acier inoxydable poli effet miroir.

Dimensions
762 x 438 x 108 mm. 2'-6" x 1' 5 1/4" x 4 1/4"

Dimensions trou d'installation
720 x 400 x 108 mm. 2'-4 3/8" x 1' 3 3/4" x 4 1/4"

Capacité distributeur
700 usages



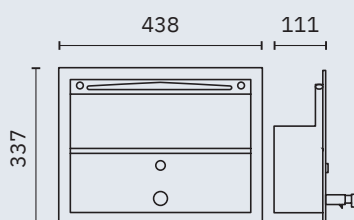
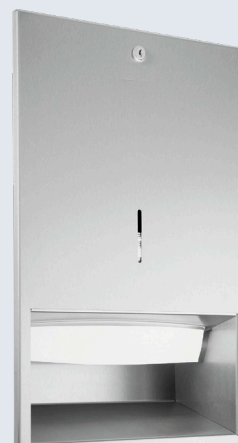
12007.S

Distributeur de papier essuie-mains inox encastré, meuble visible.

Dimensions
762 x 438 x 108 mm. 2'-6" x 1' 5 1/4" x 4 1/4"

Dimensions trou d'installation
728 x 407 x 112 mm. 2'-4 5/8" x 1'-4" x 4 3/8"

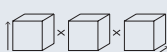
Capacité distributeur
600-800 usages



12009.S

Meuble inox encastré invisible avec distributeur de papier essuie-mains.

Dimensions
337 x 438 x 111 mm. 1'-1 1/4" x 1'-5 1/4" x 4 3/8"







sanitaires
inox

urinoirs

Matériel
Acier inoxydable AISI 304

Finition
Satiné (.S) Brillant (.B)

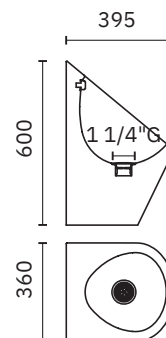


13004.S

13004.B

Urinoir pour systèmes
d'évacuation encastrés

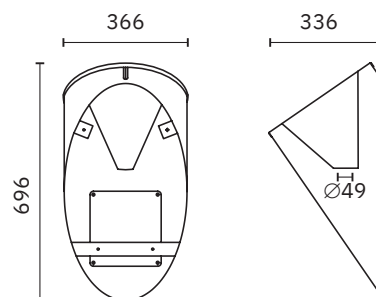
Dimensions
600 x 360 x 395 mm
1'-11 5/8" x 1'-2 1/8" x 1'-3 1/2"



13002.B

Urinoir pour systèmes
d'évacuation encastrés

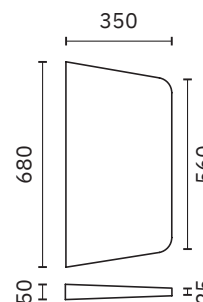
Dimensions
696 x 366 x 336 mm
2'-3 1/4" x 1'-2 1/8" x 1'-1 1/4"



13007.S

Séparateur d'urinoirs.
Surface lisse

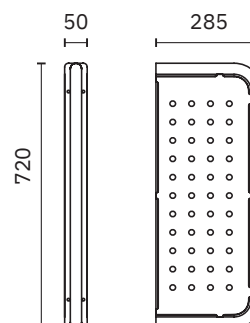
Dimensions
560 x 50 x 350 mm
1'-10" x 2" x 1'-1 3/4"



13008.S

Séparateur d'urinoirs.
Surface perforée

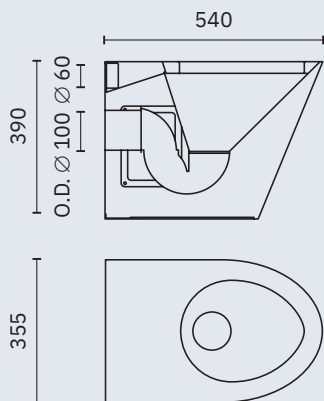
Dimensions
720 x 50 x 285 mm
2'-4 3/8" x 2" x 11 1/4"



toilettes (WC)

Matériel
Acier inoxydable AISI 304

Finition
Satiné (.S) Brillant (.B)




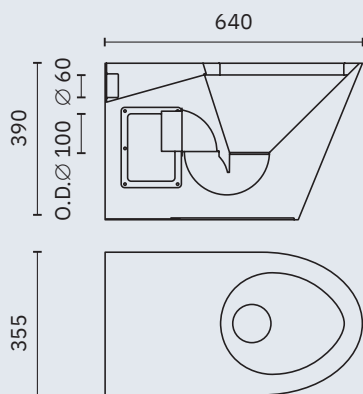
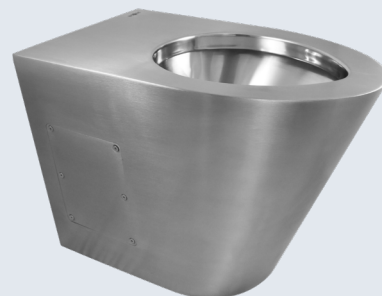
13012.S

13012.B

Toilettes (WC) au sol, sortie horizontale

Dimensions
390 x 355 x 540 mm
1'-3 3/8" x 1'-2" x 1'-9 1/4"

 Abattants (non inclus):
5000AR, 15029.S
Voir page 64-65



13013.S

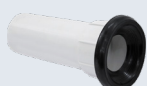
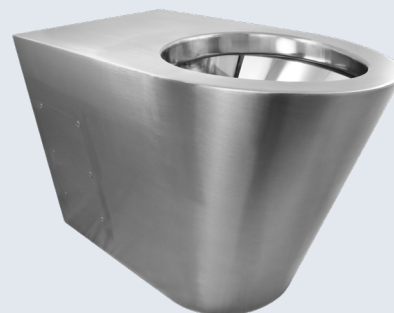
13013.B

WC toilettes au sol


Sortie horizontale. Connexion horizontale en option 13112.K

Sortie verticale. Connexion coude 90° en option 13111.K

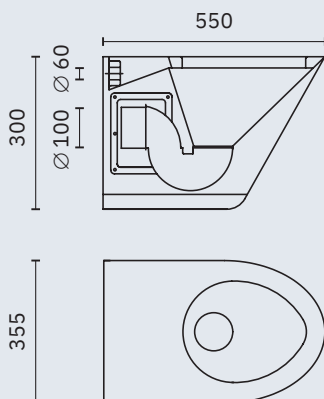
Dimensions
390 x 355 x 640 mm
1'-3 3/8" x 1'-2" x 2'-1 1/4"



13112.K

 Abattants (non inclus):
5000AR, 15029.S
Voir page 64-65

13111.K




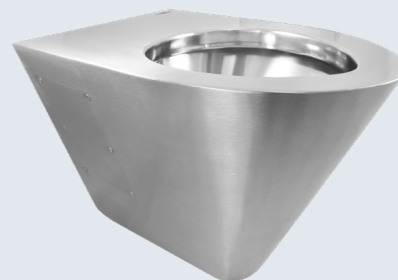
13018.S

13018.B

Toilettes (WC) suspendues adaptées aux personnes à mobilité réduite

Dimensions
300 x 355 x 550 mm
1'-3" x 1'-2" x 1'-9 5/8"

 Abattants (non inclus):
5000AR, 15029.S
Voir page 64-65



toilettes (WC)

Finition
Satiné (.S)

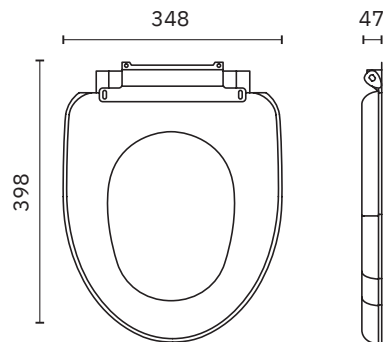


15029.S

Abattant WC

Matériel
Acier inoxydable AISI 304

Dimensions
398 x 348 x 47 mm
1'-3 5/8" x 1'-1 5/8" x 1 7/8"



lave-mains sur plan de travail

Matériel
Acier inoxydable AISI 304

Finition
Satiné (.S) Brillant (.B)



LAVE-MAINS
SANS ORIFICE
TROP-PLEIN

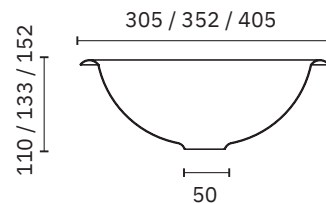
13028.S

13028.B

LAVE-MAINS
AVEC ORIFICE
TROP-PLEIN

13028.RS

13028.RB



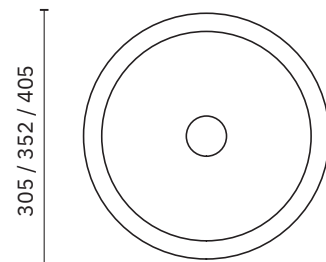
Dimensions
Ø int. 260 mm, Ø ext. 305 mm, Hauteur 110 mm
Ø int. 10 1/4", Ø ext. 1', Hauteur 4 3/8"

13029.S

13029.B

13029.RS

13029.RB



Dimensions
Ø int. 310 mm, Ø ext. 352 mm, Hauteur 133 mm
Ø int. 1'-0 1/4", Ø ext. 1'-1 7/8", Hauteur 5 1/4"

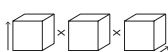
13030.S

13030.B

13030.RS

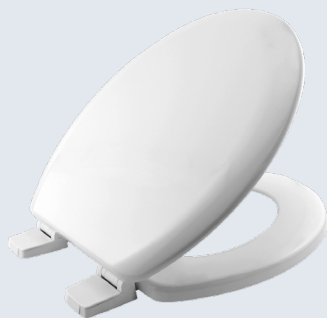
13030.RB

Dimensions
Ø int. 355 mm, Ø ext. 405 mm, Hauteur 152 mm
Ø int. 1'-2", Ø ext. 1'-4", Hauteur 6"



toilettes (WC)

Finition
Satiné (.S)



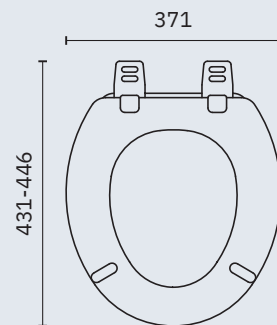
5000AR

Abattant WC.
Adaptation universelle

Matériel
Bois pressé

Couleur
Blanc

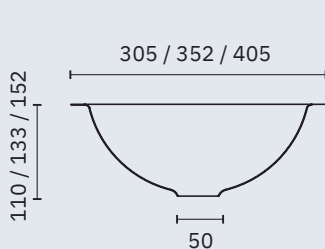
Dimensions
431-446 x 371 mm
1'-5" - 1-5 5/8" x 1-2 5/8"



lave-mains sous plan de travail

Matériel
Acier inoxydable AISI 304

Finition
Satiné (.S) Brillant (.B)



LAVE-MAINS
SANS ORIFICE
TROP-PLEIN

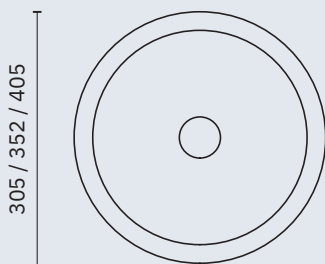
13028.S.PLANA

13028.B.PLANA

LAVE-MAINS
AVEC ORIFICE
TROP-PLEIN

13028.RS.PLANA

13028.RB.PLANA



Dimensions
Ø int. 260 mm, Ø ext. 305 mm, Hauteur 110 mm
Ø int. 10 1/4", Ø ext. 1', Hauteur 4 3/8"

13029.S.PLANA

13029.B.PLANA

13029.RS.PLANA

13029.RB.PLANA



Dimensions
Ø int. 310 mm, Ø ext. 352 mm, Hauteur 133 mm
Ø int. 1'-0 1/4", Ø ext. 1'-1 7/8", Hauteur 5 1/4"

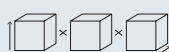
13030.S.PLANA

13030.B.PLANA

13030.RS.PLANA

13030.RB.PLANA

Dimensions
Ø int. 355 mm, Ø ext. 405 mm, Hauteur 152 mm
Ø int. 1'-2", Ø ext. 1'-4", Hauteur 6"







robinetterie

robinet temporisé

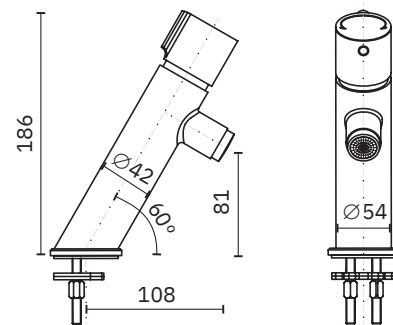
Matériel Corps en laiton CW617N chromé. Composant plastiques en POM Finition: Brillant (.B)	Débit			
	6 l/min (standard)	3 l/min (.E)	1,89 l/min (.L)	1,32 l/min (.W)
	Pression			
	Normale (.N)	Anti-verrouillage (.A)	Douce (.S)	Temps réglable (.R)



07425M.S

Mitigeur temporisé de lavabo à installation sur plan de travail. Commande à bouton poussoir.

Dimensions
186 x 54 x 108 mm
7 3/8" x 2 1/8" x -4 1/4"



07510.N

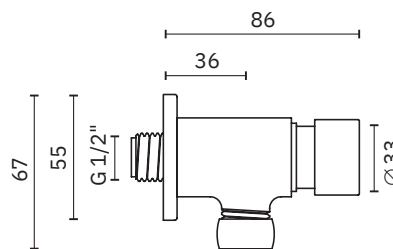
07510.A

07510.S

07510.R

Robinet d'évier mural temporisé. Installation visible. Connexion inférieure ou supérieure

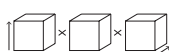
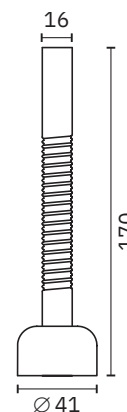
Dimensions
67 x 55 x 86 mm
2 5/8" x 2 1/8" x 3 3/8"



07590.B

Tube droit semi-flexible pour urinoir

Dimensions
Ø 41 x 170 mm
1 5/8" x 6 3/4"

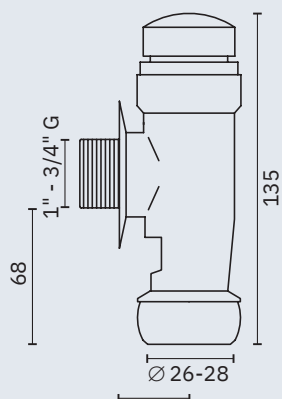


robinet temporisé

Matériel
Corps en laiton CW617N chromé.
Composant plastiques en POM
Finition: Brillant (.B)

Débit
6 l/min (standard) 3 l/min (.E) 1,89 l/min (.L) 1,32 l/min (.W)

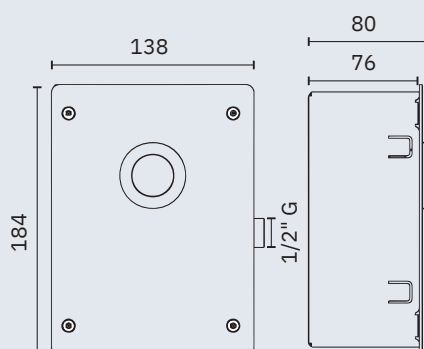
Pression
Normale (.N) Anti-verrouillage (.A) Douce (.S) Temps réglable (.R)



07079.B

Robinet de chasse d'eau
temporisé mural 3/4" - 1"G

Dimensions
135 x 28 mm
5 1/4" x 1 1/8"



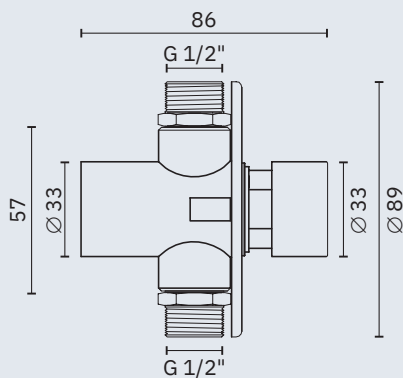
07083.32.B

Robinet de chasse temporisé
mural 3/4"G sans vanne d'arrêt.
Installation encastrée.
Connexion 32 mm.

Dimensions
184 x 138 x 80 mm
7 1/4" x 5 3/8" x 3 1/8"



NOUVEAU



07670.LN

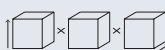
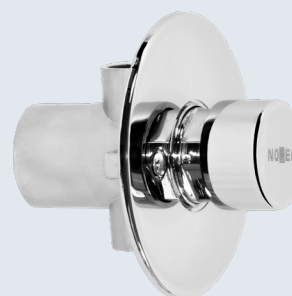
07670.LA

07670.LS

07670.LR

Robinet temporisé à une eau pour
douche, installation encastrée

Dimensions
Ø 89 x 86 mm
Ø 3 1/2" x 3 3/8"



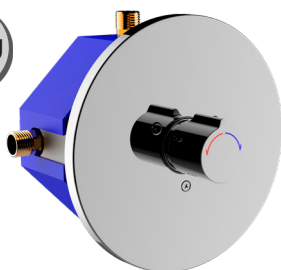
robinet temporisé

Matériel
Corps en laiton CW617N chromé.
Composant plastiques en POM
Finition: Brillant (.B)

Débit
6 l/min (standard) 3 l/min (.E) 1,89 l/min (.L) 1,32 l/min (.W)

Pression
Normale (.N) Anti-verrouillage (.A) Douce (.S) Temps réglable (.R)

NOUVEAU

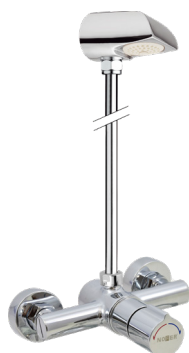
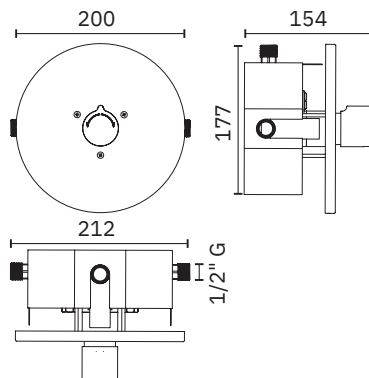


07662.LB

07662.LBG

Mitigeur de douche temporisé de douche.
Installation encastrée avec boîtier et 3
raccords de connexion. Version avec
système antilégionelle 07662.LBG

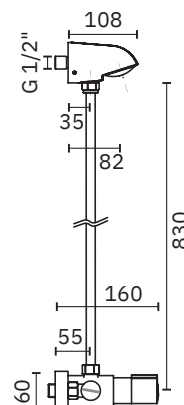
Dimensions
Ø 200 x 154 mm
Ø 7 7/8" x 6 1/8"



07670MC.LSG

Ensemble de douche avec bouton
poussoir mitigeur temporisé. Avec
système antilégionelle

Dimensions
830 x 160 mm
2'-8 5/8" x 6 1/4"

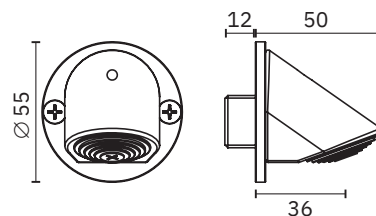


07071.B

07071.LB

Pomme de douche fixe anti-
vandalisme. Avec vis de sécurité Torx

Dimensions
Ø55 x 50 mm
Ø2 1/8" x 2"

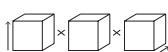
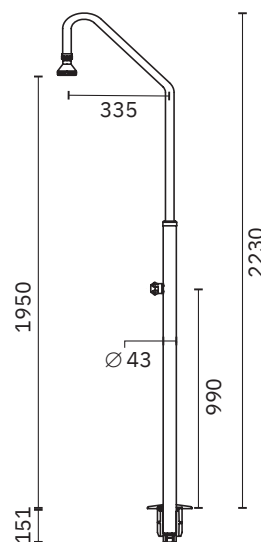


13418.B

Panneau de douche en acier
inoxydable avec une pomme de
douche et un robinet fileté

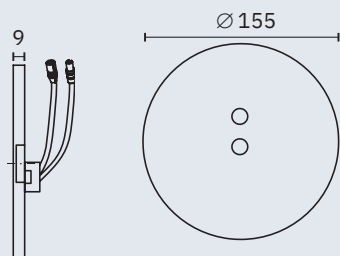
Dimensions
2230 x 43 x 335 mm
7'-3 3/4" x 1 3/4" x 1'-1 1/4"

Matériel
Corps en acier inoxydable AISI 304
finition brillant. Pomme de douche
en ABS



robinet électronique

Matériel Cache en aluminium injecté chromé. Corps en laiton CW617N chromé. Composant plastiques en POM Finition: Brillant (.B)	Débit			
	6 l/min (standard)	3 l/min (.E)	1,89 l/min (.L)	1,32 l/min (.W)
	Pression			
	Normale (.N)	Anti-verrouillage (.A)	Douce (.S)	Temps réglable (.R)

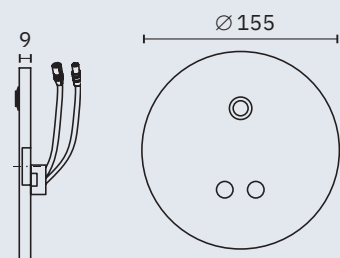


07280.B

07280.LB

Chasse d'eau électronique pour urinaire. Installation encastrée. Alimenté par batteries ou du courant électrique

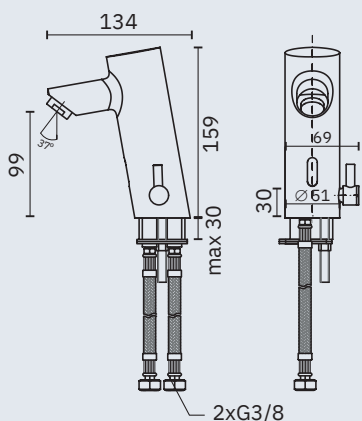
Dimensions
 Ø155 x 9 mm
 6 1/8" x 3/8"



07292.B

Chasse d'eau électronique de chasse d'eau WC. à déclenchement automatique et manuel. Installation encastrée. Alimenté par batteries ou du courant électrique

Dimensions
 Ø155 x 9 mm
 6 1/8" x 3/8"



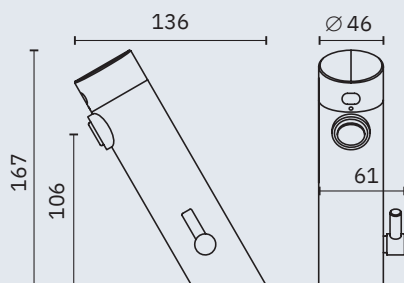
07261M.B

07261M.EB

07261M.LB

Mitigeur électronique installation sur plan de travail. Alimenté par batteries ou du courant électrique

Dimensions
 159 x 134 mm
 6 1/4" x 5 1/4"



07360M.B

07360M.EB

07360M.LB

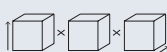
07360M.220.B

07360M.220.EB

07360M.220.LB

Mitigeur électronique installation sur plan de travail. Déclenchement par capteur laser. Alimenté par batteries rechargeables ou du courant électrique. Alimentation uniquement par courant électrique (.220)

Dimensions
 167 x 136 mm
 6 1/2" x 5 3/8"



lave-yeux et douches d'urgence

Matériel
Acier galvanisé

Raccords
Laiton

Finition
Laqué époxy vert

La norme ANSI Z358.1-1998 nous informe que les douches et lave-yeux de sécurité (d'urgence) sont nécessaires pour apporter les premiers soins, entre autres, aux personnes blessées par des produits chimiques ou des liquides dangereux et irritants. Dans les établissements hôteliers, ces produits sont utilisés pour le bon entretien des piscines, spas et autres espaces communs. Un kit d'urgence peut sauver des vies...



Lave-yeux d'urgence mural

Fonctionnement
Levier manuel latéral

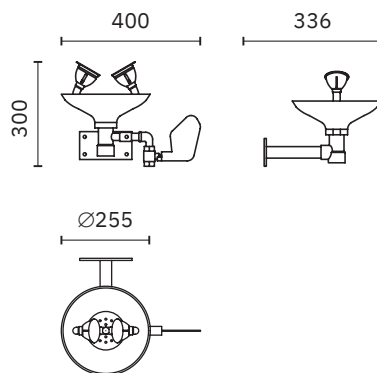
Dimensions
300 x 400 x 336 mm
11 3/4" x 1'-3 3/4" x 1'-1 1/4"

SC300. [Consulter](#)

Matériel
Vasque en polypropylène

SC300SS [Consulter](#)

Matériel
Vasque en acier inoxydable



Lave-yeux d'urgence sur pied

Fonctionnement
Levier manuel latéral

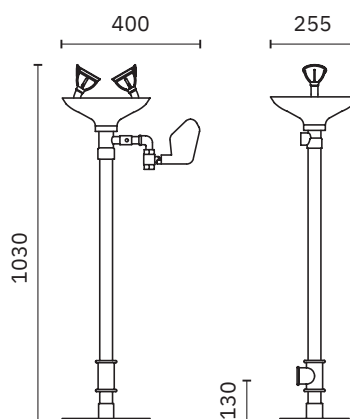
Dimensions
1030 x 400 x 255 mm
3'-4 1/2" x 1'-3 3/4" x 10"

SC320. [Consulter](#)

Matériel
Vasque en polypropylène

SC320SS [Consulter](#)

Matériel
Vasque en acier inoxydable



Combiné douche et lave-yeux d'urgence

Fonctionnement douche
Barre rigide à poignée triangulaire

Fonctionnement lave-yeux
Levier manuel latéral

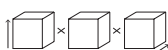
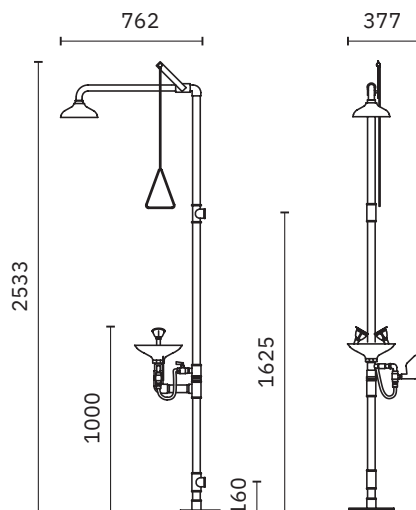
Dimensions
2533 x 377 x 762 mm. 8'-3 3/4" x 1'-2 7/8" x 2'-6"

SC700. [Consulter](#)

Matériel
Pomme de douche et vasque en polypropylène

SC700SS [Consulter](#)

Matériel
Pomme de douche et vasque en acier inoxydable



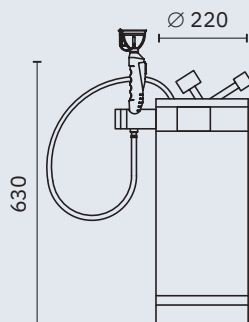
lave-yeux et douches d'urgence

Matériel
Acier galvanisé

Raccords
Laiton

Finition
Laqué époxy vert

La norme ANSI Z358.1-1998 nous informe que les douches et lave-yeux de sécurité (d'urgence) sont nécessaires pour apporter les premiers soins, entre autres, aux personnes blessées par des produits chimiques ou des liquides dangereux et irritants. Dans les établissements hôteliers, ces produits sont utilisés pour le bon entretien des piscines, spas et autres espaces communs. Un kit d'urgence peut sauver des vies...

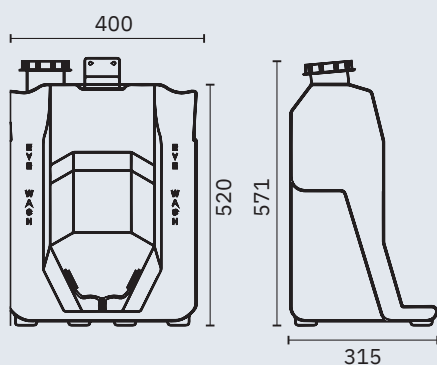


SC391. [Consulter](#)

Unité pressurisée lave-yeux d'urgence portable

Dimensions
630 x 220 x 220 mm
2'-0 3/4" x 8 5/8" x 8 5/8"

Capacité
18 litres



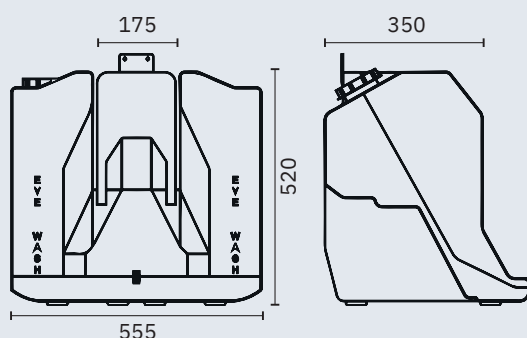
ESEB001106 [Consulter](#)

Lave-yeux de sécurité par gravité mural

Matériel
Polyéthylène

Dimensions
571 x 400 x 315 mm
1'-10 1/2" x 1'-3 3/4" x 1'-0 3/8"

Capacité
24 litres



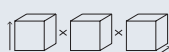
ESEB001116 [Consulter](#)

Lave-yeux de sécurité par gravité mural

Matériel
Polyéthylène

Dimensions
520 x 555 x 350 mm
1'-8 1/2" x 1'-9 7/8" x 1'-1 3/4"

Capacité
60 litres





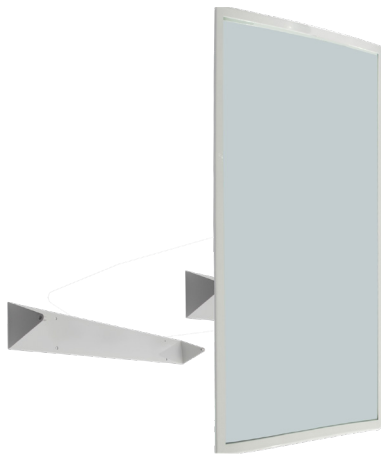


mobility

miroirs inclinables

Matériel
Cadre acier inoxydable AISI 304

Finition
Satiné (.S) Brillant (.B) Blanc (.W)

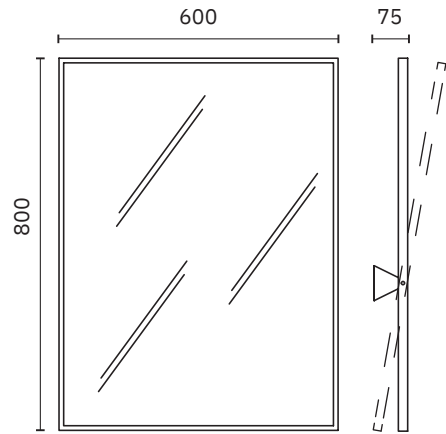


08024.S

08024.B

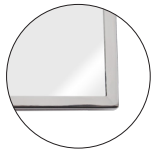
08024.W

Dimensions
800 x 600 x 75 mm
2'-7 1/2" x 1'-11 5/8" x 3"



SATINÉ (.S)

08023.S



BRILLANT (.B)

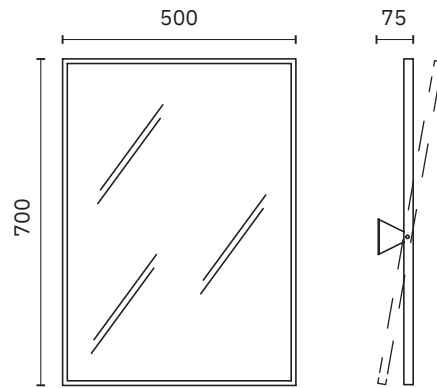
08023.B



BLANC (.W)

08023.W

Dimensions
700 x 500 x 75 mm
2'-3 1/2" x 1'-7 5/8" x 3"



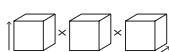
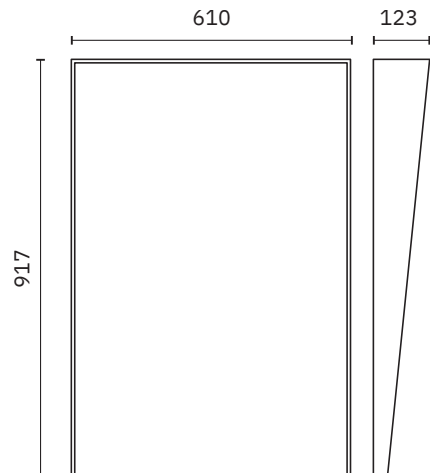
D'autres dimensions sont disponibles sur commande



08053.S

Miroir avec inclinaison non réglable

Dimensions
917 x 610 x 123 mm
3'-0 1/8" x 2' x 4 7/8"



barres d'appui inox droites

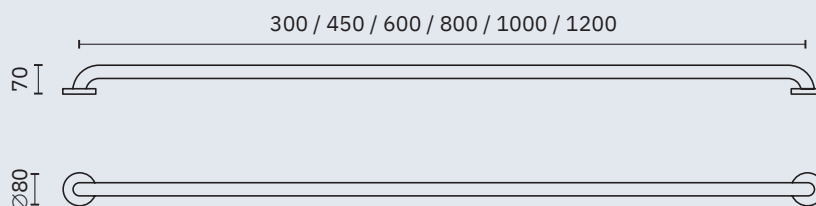
Barres droites avec deux points d'appui.
Comprend kit isolant et visserie.

Finition
Satiné (.S) Brillant (.B) Blanc (.W) Noir (.N)
Blanc (.F)

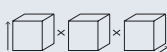
Matériel

Acier inoxydable AISI 304 pour finitions (.S), (.B), (.W) et (.N)
Acier époxy blanc pour finition (.F)

∅ barre
32 mm, 1 1/4"



Dimensions (Longueur)	AISI 304-Satiné	AISI 304-Brillant	AISI 304-Blanc	AISI 304-Noir	Époxy blanc
1200 mm. 3'-11 1/4"	15054.120.S	15054.120.B	15054.120.W		
1000 mm. 3'-3 3/8"	15054.100.S	15054.100.B	15054.100.W		
800 mm. 2'-7 1/2"	15054.80.S	15054.80.B	15054.80.W	15054.80.N	15054.80.F
600 mm. 1'-11 5/8"	15054.60.S	15054.60.B	15054.60.W	15054.60.N	15054.60.F
450 mm. 1'-5 3/4"	15054.45.S	15054.45.B	15054.45.W	15054.45.N	15054.45.F
300 mm. 11 3/4"	15054.30.S	15054.30.B	15054.30.W	15054.30.N	15054.30.F



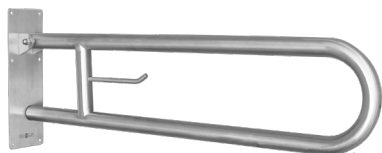
barres d'appui inox relevables

Matériel
Acier inoxydable AISI 304 pour finitions (.S), (.B), (.W) et (.N)
Acier époxy blanc pour finition (.F)

∅ barre
32 mm, 1 1/4"

Kit isolant et visserie inclus

Finition
Satiné (.S) Brillant (.B) Blanc (.W) Noir (.N) Blanc (.F)



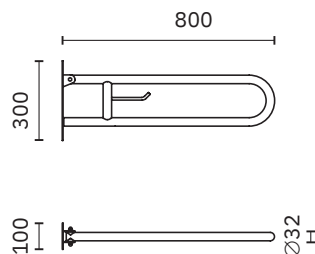
15051.80.S

15051.80.B

15051.80.W

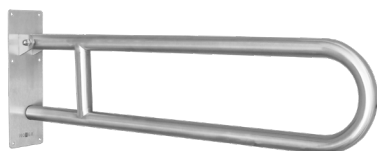
15051.80.N

15051.80.F



Avec porte-rouleau de papier toilette

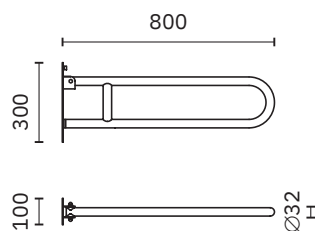
Dimensions
300 x 800 x 100 mm
11 3/4" x 2'-7 1/2" x 3 7/8"



15051.SP.80.S

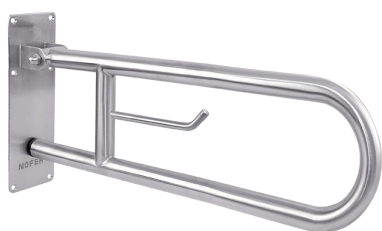
15051.SP.80.B

15051.SP.80.W



Sans porte-rouleau de papier toilette

Dimensions
300 x 800 x 100 mm
11 3/4" x 2'-7 1/2" x 3 7/8"



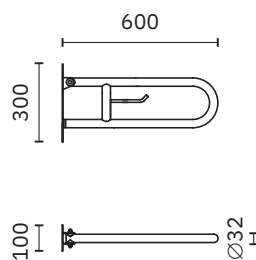
15051.60.S

15051.60.B

15051.60.W

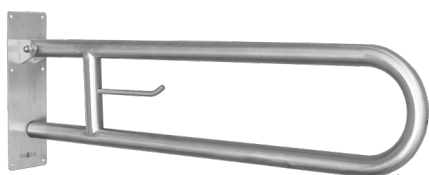
15051.60.N

15051.60.F



Avec porte-rouleau de papier toilette

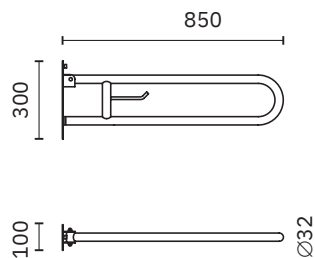
Dimensions
300 x 600 x 100 mm
11 3/4" x 1'-11 5/8" x 3 7/8"



15051.85.S

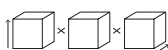
15051.85.B

15051.85.W



Avec porte-rouleau de papier toilette

Dimensions
300 x 850 x 100 mm
11 3/4" x 2'-9 1/2" x 3 7/8"



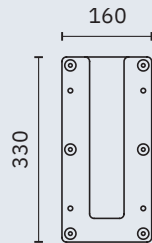
barres d'appui inox relevables

Matériel
Acier inoxydable AISI 304 pour finitions (.S), (.B), (.W) et (.N)
Acier époxy blanc pour finition (.F)

Ø barre
32 mm, 1 1/4"

Kit isolant et visserie inclus

Finition
Satiné (.S) Brillant (.B) Blanc (.W) Noir (.N)



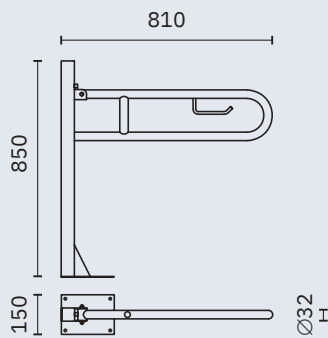
15053.S

15053.B

15053.W

Kit de fixation pour hôtels.
Approprié pour
15051.80, 15051.60, 15051.85, 15206

Dimensions
330 x 160 mm
1'-1" x 6 1/4"



15064.S

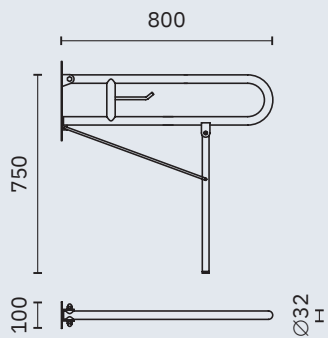
15064.B

15064.W

15064.N

Avec fixation au sol et porte-rouleau de papier toilette

Dimensions
850 x 810 x 150 mm
2'-9 1/2" x 2'-7 7/8" x 5 7/8"



15206.S

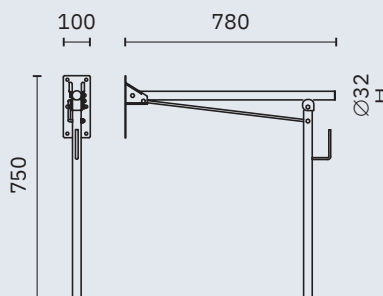
15206.B

15206.W

15206.N

Avec pied de support au sol et porte-rouleau de papier toilette

Dimensions
750 x 800 x 100 mm
2'-5 1/2" x 2'-7 1/2" x 3 7/8"



15062.S

15062.B

15062.W

Avec pied de support au sol et porte-rouleau de papier toilette

Dimensions
750 x 780 x 100 mm
2'-5 1/2" x 2'-6 3/4" x 3 7/8"



barres d'appui inox coudées

Matériel
Acier inoxydable AISI 304

Ø barre
32 mm, 1 1/4"

Finition
Satiné (.S) Brillant (.B) Blanc (.W)

Kit isolant et visserie inclus



15158.S

15158.B

15158.W

Dimensions
700 x 400 x 70 mm
2'-3 1/2" x 1'-3 3/4" x 2 3/4"

15258.S

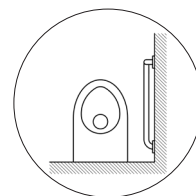
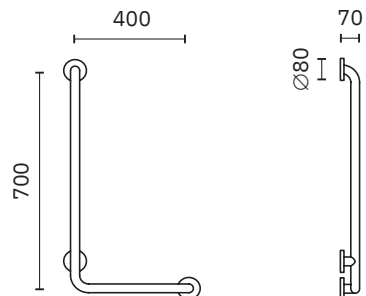
15258.B

15258.W

Dimensions
1200 x 400 x 70 mm
3'-11 1/4" x 1'-3 3/4" x 2 3/4"

15058.W

Dimensions
460 x 300 x 70 mm
1'-6 1/8" x 11 3/4" x 2 3/4"



15159.S

15159.B

15159.W

Dimensions
700 x 400 x 70 mm
2'-3 1/2" x 1'-3 3/4" x 2 3/4"

15259.S

15259.B

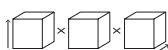
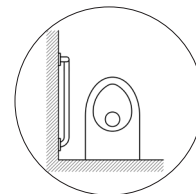
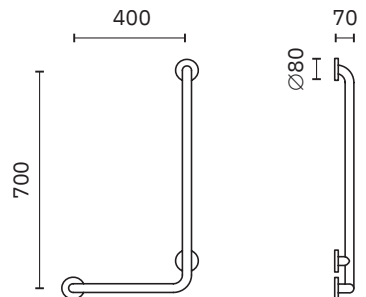
15259.W

Dimensions
1200 x 400 x 70 mm
3'-11 1/4" x 1'-3 3/4" x 2 3/4"

15059.B

15059.W

Sans cache
Dimensions
460 x 300 x 70 mm
1'-6 1/8" x 11 3/4" x 2 3/4"



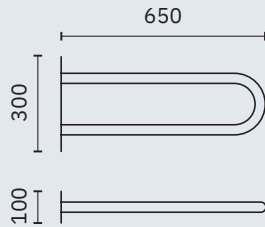
barres d'appui inox fixation au mur

Matériel
Acier inoxydable AISI 304

∅ barre
32 mm, 1 1/4"

Finition
Satiné (.S) Brillant (.B) Blanc (.W)

Kit isolant et visserie inclus

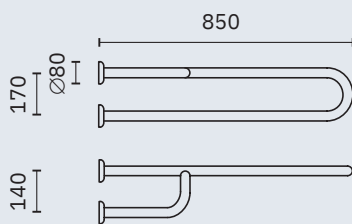


15055.S

15055.B

Barre d'appui fixe inox

Dimensions
300 x 650 x 100 mm
11 3/4" x 2'-1 5/8" x 3 7/8"



15047.85.S

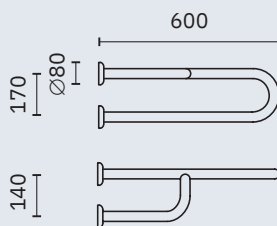
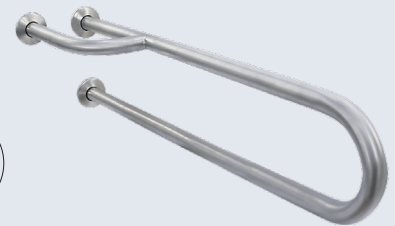
15047.85.B

15047.85.W

Trois points de fixation au mur

Dimensions
170 x 850 x 140 mm. 6 3/4" x 2'-9 1/2" x 5 1/2"

Position



15047.S

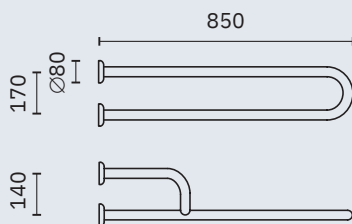
15047.B

15047.W

Trois points de fixation au mur

Dimensions
170 x 600 x 140 mm. 6 3/4" x 1'-11 5/8" x 5 1/2"

Position



15048.85.S

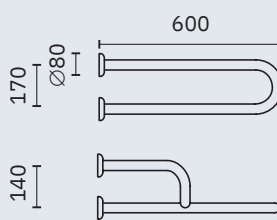
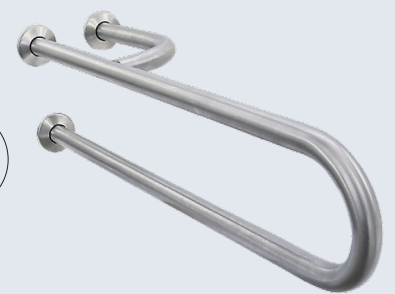
15048.85.B

15048.85.W

Trois points de fixation au mur

Dimensions
170 x 850 x 140 mm. 6 3/4" x 2'-9 1/2" x 5 1/2"

Position



15048.S

15048.B

15048.W

Trois points de fixation au mur

Dimensions
170 x 600 x 140 mm. 6 3/4" x 1'-11 5/8" x 5 1/2"

Position

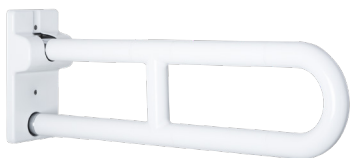


barres d'appui nylon relevables

Matériel
Barres de maintien droites recouvertes de polymer anti-bactérien.
Support d'acier inoxydable AISI 304.

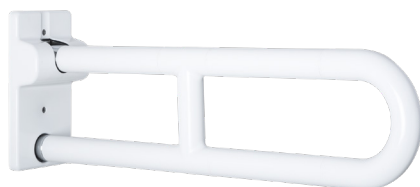
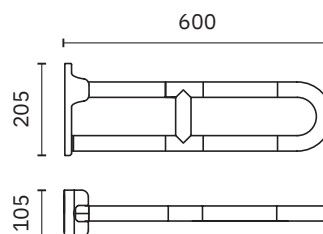
Finition
Blanc

Ø barre
34 mm, 1 3/8"



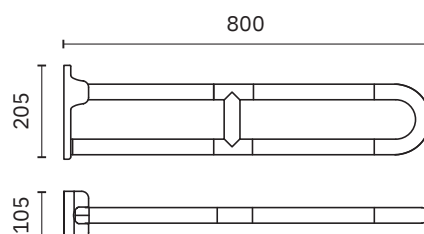
15051.60.NBA

Dimensions
205 x 600 x 105 mm
5 1/8" x 1'-11 5/8" x 4 1/8"



15051.80.NBA

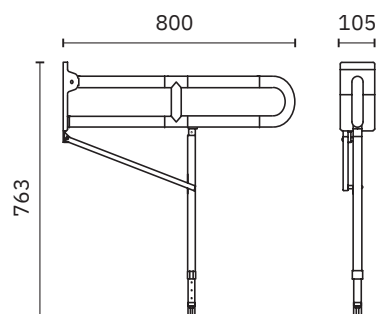
Dimensions
205 x 800 x 105 mm
5 1/8" x 2'-7 1/2" x 4 1/8"



15206.NBA

Barre relevable avec support au sol.
Pied d'une hauteur réglable

Dimensions
763 x 800 x 105 mm
2'-6" x 2'-7 1/2" x 4 1/8"

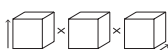
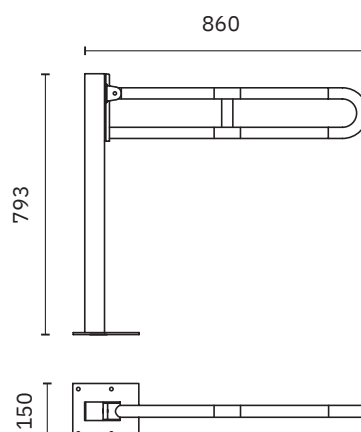


15064.NBA

Barre relevable avec fixation au sol

Dimensions totales
793 x 860 x 150 mm
2'-7 1/4" x 2'-9 7/8" x 5 7/8"

Hauteur du support 800 mm
2'-7 1/2"

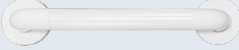
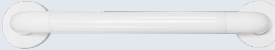
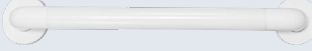

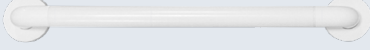





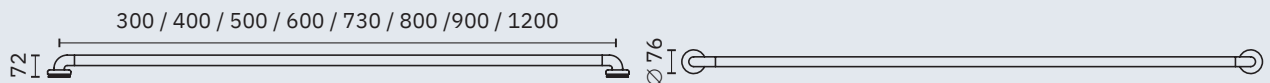
barres d'appui nylon droites

Matériel
Barres de maintien droites recouvertes de polymer anti-bactérien.
Support d'acier inoxydable AISI 304.

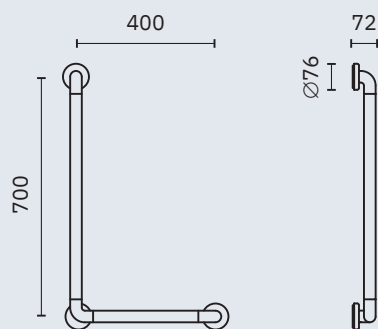
Finition
Blanc

Ø barre
34 mm, 1 3/8"

15054.30.NBA	300 mm	
15054.40.NBA	400 mm	
15054.50.NBA	500 mm	
15054.60.NBA	600 mm	
15054.73.NBA	730 mm	
15054.80.NBA	800 mm	
15054.90.NBA	900 mm	
15054.120.NBA	1200 mm	

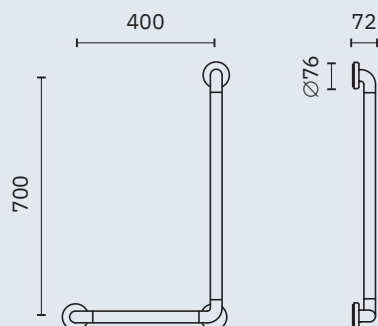
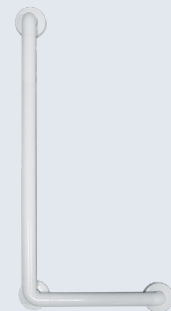


barres d'appui nylon coudées



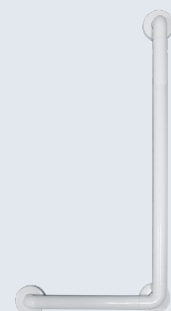
15158.NBA

Dimensions
700 x 400 x 72 mm
2'-3 1/2" x 1'-3 3/4" x 2 7/8"

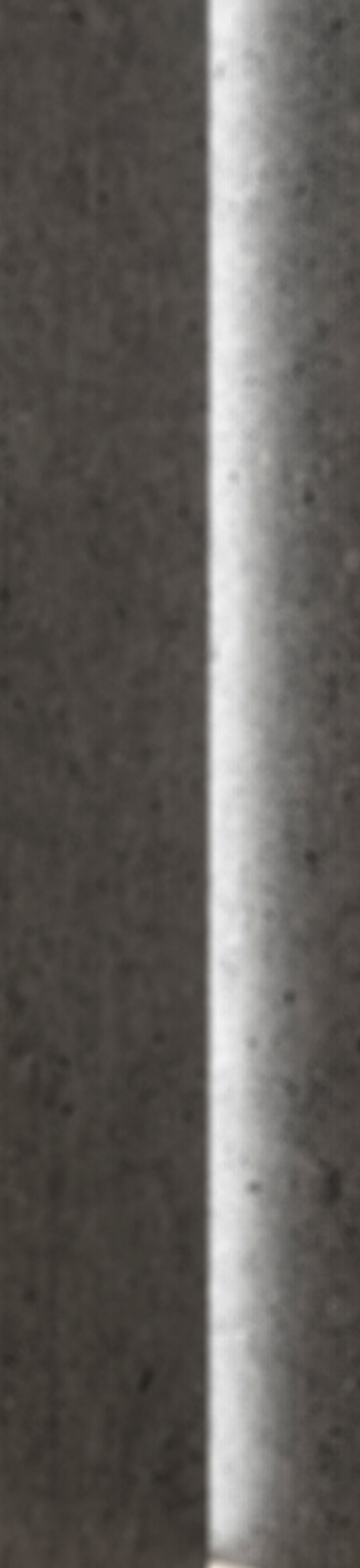


15159.NBA

Dimensions
700 x 400 x 72 mm
2'-3 1/2" x 1'-3 3/4" x 2 7/8"







tables à langer

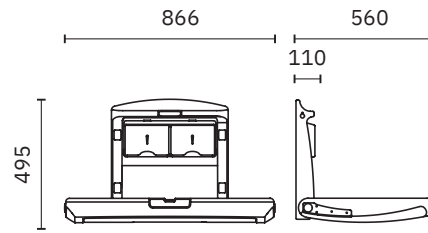
tables à langer



09213.W

Table à langer horizontale
Protection antibactérienne permanente
Matériel
Polyéthylène de haute densité

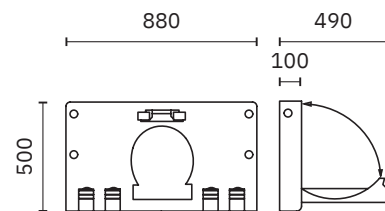
Dimensions
495 x 866 x 560 mm
1'-7 1/2" x 2'-10 1/8" x 1'-10" (ouverte)
560 x 866 x 110 mm
1'-10" x 2'-10 1/8" x 4 3/8" (fermée)



09209.W

Table à langer horizontale pour fixer au mur
Protection antibactérienne permanente
Matériel
Polyéthylène de haute densité

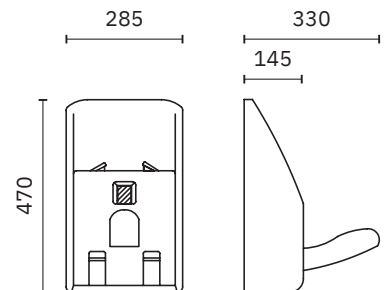
Dimensions
500 x 880 x 490 mm
1'-7 3/4" x 2'-10 5/8" x 1'-7 1/4" (ouverte)
500 x 880 x 100 mm
1'-7 3/4" x 2'-10 5/8" x 3 7/8" (fermée)



09211.W

Siège mural pour bébés
Protection antibactérienne permanente
Matériel
Polyéthylène de haute densité

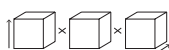
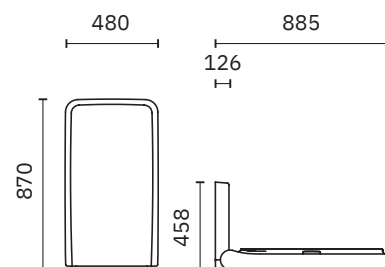
Dimensions
470 x 285 x 330 mm
1'-6 1/2" x 11 1/4" x 1'-1" (ouverte)
470 x 285 x 145 mm
1'-6 1/2" x 11 1/4" x 5 3/4" (fermée)



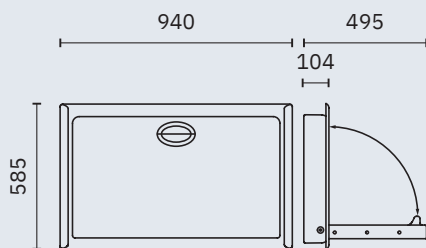
09215.W

Table à langer verticale
Protection antibactérienne permanente
Matériel
Polyéthylène de haute densité

Dimensions
458 x 480 x 885 mm
1'-6" x 1'-6 7/8" x 2'-10 7/8" (ouverte)
870 x 480 x 126 mm
2'-10 1/4" x 1'-6 7/8" x 5" (fermée)



tables à langer

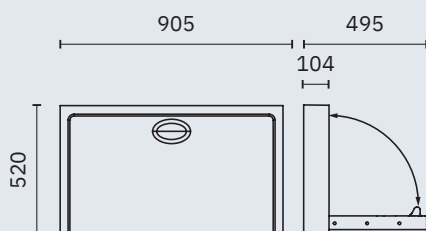


09200.2.S

Table à langer encastrée
Protection antibactérienne permanente

Matériel
Acier inoxydable AISI 304 et
polyéthylène de haute densité

Dimensions
585 x 940 x 495 mm
1'-11" x 3'-1" x 1'-7 1/2" (ouverte)
585 x 940 x 104 mm
1'-11" x 3'-1" x 4 1/8" (fermée)

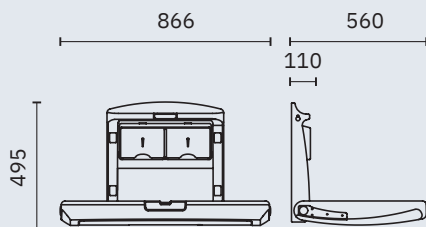


09203.2.S

Table à langer de surface
Protection antibactérienne permanente

Matériel
Acier inoxydable AISI 304 et
polyéthylène de haute densité

Dimensions
520 x 905 x 495 mm
1'-8 1/2 x 2'-11 5/8 x 1'-7 1/2" (ouverte)
520 x 905 x 104 mm
1'-8 1/2 x 2'-11 5/8 x 4 1/8" (fermée)



09214.S

Table à langer horizontale
Protection antibactérienne permanente

Matériel
Polyéthylène de haute densité, façade
en acier inoxydable

Dimensions
495 x 866 x 560 mm
1'-7 1/2" x 2'-10 1/8" x 1'-10" (ouverte)
560 x 866 x 110 mm
1'-10" x 2'-10 1/8" x 4 3/8" (fermée)







NOFER®

on line / 07-24

BARCELONA

NOFER, S.L.

📍 Ctra. Laureà Miró, 385-387
08980 Sant Feliu de Llobregat
Barcelona - Spain

☎ +34 934 742 423

☎ +34 934 743 548

✉ nofer@nofer.com

🌐 www.nofer.com

MILANO BOCCHISAFEWORK, S.R.L.

📍 Via Torino, 10

20060 Liscate

Milano - Italy

☎ +39 0249 796 141

✉ info-bocchi@nofer.com

MOSCOW

107133, Moscow

Shumkina str.26a str.4

Russian Federation

☎ +7 (495) 602-05-85

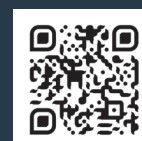
✉ info@nofer-aparici.ru

DUBAI

Office #1, Industrial Area,
Maliha Road, P.O. Box 4316,
Sharjah, UAE

☎ +971 65467420

✉ info@mena-gate.com



NOFER®



DECOSAN

BOCCHI SafeWORK

agetar, s.a.